



中华人民共和国国家标准

GB/T 507—2002
eqv IEC 156:1995

绝缘油 击穿电压测定法

Insulating liquids—Determination of the
breakdown voltage at power frequency

2002-10-10 发布

2003-04-01 实施

国家标准化管理委员会 发布

前 言

本标准等效采用国际标准 IEC 156:1995《绝缘油工频击穿电压测定法》，对 GB/T 507—1986《绝缘油介电强度测定法》进行修订。

本标准与 IEC 156:1995 的差异：

1. 部分引用标准采用我国相应现行国家标准；
2. 增加方法概要和试剂两章。

本标准与 GB/T 507—1986 的差异为：

1. 名称不同；
2. 测定范围不同；
3. 增加对切换系统的要求；
4. 变压器和相配装置应能在电压大于 15 kV 时产生的最小短路电流不同；
5. 电压峰值因数范围不同；
6. 试样杯体积不同；
7. 电极间距规定了公差；
8. 原标准变压器所用交流电频率为 50 Hz；本标准变压器所用交流电频率为 48 Hz~62 Hz；
9. 两次测定之间停等时间不同；
10. 断路器切断时间不同；
11. 增加了搅拌装置和电极制备。

本标准自实施之日起，代替 GB/T 507—1986。

本标准由中国石油化工股份有限公司提出。

本标准由中国石油化工股份有限公司石油化工科学研究院归口。

本标准起草单位：中国石油化工股份有限公司上海高桥分公司炼油厂。

本标准主要起草人：顾贞艳、陆丽华。

本标准于 1965 年 1 月首次发布，1986 年 6 月第一次修订。

中华人民共和国国家标准

绝缘油 击穿电压测定法

Insulating liquids—Determination of the
breakdown voltage at power frequency

GB/T 507—2002
eqv IEC 156:1995

代替 GB/T 507 1986(91)

1 范围

本标准规定了绝缘油击穿电压的测定方法。本标准适用于测定 40℃ 粘度不大于 350 mm²/s 的各种绝缘油,适用于未使用过的绝缘油的交接试验,也适用于设备监测和保养时对试样状况的评定。

2 引用标准

下列标准所包含的条文,通过引用而成为本标准的一部分。除非在标准中另有明确规定,下述引用标准都应是现行有效标准。

GB/T 4756 石油液体手工取样法

IEC 52 球隙(一球接地)电压测定法

IEC 60 高压实验技术

3 方法概要

向置于规定设备中的被测试样上施加按一定速率连续升压的交变电场,直至试样被击穿。

4 试剂

4.1 丙酮:分析纯。

4.2 石油醚:分析纯,60℃~90℃。

5 仪器

5.1 电器设备由以下部分组成:

- a) 调压器;
- b) 步进变压器;
- c) 切换系统;
- d) 限能仪。

以上两个或多个设备可在系统中以集成方式使用。

5.1.1 调压器

因为手控调节不易得到要求的均衡升压,电压调节应采用自动控制系统,电压自动控制可由以下方法之一实现。

- a) 自耦变压器;
- b) 电子调节器;
- c) 发电机励磁调节;
- d) 感应调节器;

e) 电阻型分压器。

5.1.2 步进变压器

5.1.2.1 试验电压是由交流电源(48 Hz~62 Hz)供电的步进变压器得到的。对低电压源的控制要满足试验电压平缓均匀,有变化且无过冲或瞬变,其电压增长值(如由自耦变压器产生的)不能超过预期击穿电压的2%。

5.1.2.2 其加在绝缘油电极上的电压是一个近似正弦的波形,该峰值因数应在 $\sqrt{2} \pm 7\%$ 范围内。变压器次级线圈中心点应接地。

5.1.3 限流电阻

为保护设备和防止绝缘油在击穿瞬间的过度分解,需在试样杯的线路中串接一个电阻,以限制击穿电流。对于电压大于15 kV的情况,变压器及相关电路的短路电流应在10 mA~25 mA内,这一点可通过电阻与高压变压器的初级线圈、次级线圈之一或同时相连得以实现。

5.1.4 切换系统

5.1.4.1 基本要求

达到恒定电弧时,电路即自动断开。达到试样击穿电流时,步进变压器的初级线圈应与断路器相连,并在10 ms内断开电压。如果在电极间发生瞬时火花(可闻或可见时),则手动断开电路。

注:电流感应元件的灵敏度取决于能量限制设备。通常情况下,4 mA的电流触发切断不能超过5 ms,而瞬间电流为1 A时(按5.1.4.2),电流触发切断的时间最好为1 μ s。

5.1.4.2 对于硅油的特别要求

发生电弧放电时,硅油可能产生固体分解物,导致试验结果的误差。因此,应采取措施使在击穿放电中所消耗的能量为最小。按上述要求限定电流,在10 ms内与步进变压器初级线圈相连,只适用于烃类测定。为了使硅油获得更为满意的测定结果,可使用低阻抗变压器的初级线圈短路设备或能检测在几微秒内击穿的低压设备。这种设备可以是模拟装置(如受调放大器),也可以是开关型式(如可控硅)。使用此种设备,在击穿检测1 ms内步进变压器的输出电压应减至零,并按试验顺序在进行下一步试验前电压不得增大。

5.2 测量仪器

5.2.1 对于本标准,试验电压值定义为电压峰值除以 $\sqrt{2}$ 。

5.2.2 该电压的测量可通过将峰值电压表或其他类型的电压表与测试变压器的输入端或输出端相连,或者上述提供的专用线圈相连来测量。使用时按标准校正,该标准应达到所需测量的全刻度。

5.2.3 一种较满意的校正方法是变换标准法,此方法是将一种辅助测量设备置于连在高压电极间的试样杯的位置,使其具有与装有试样的试样杯相同的阻抗,辅助测量设备可按原级标准独立校正。如IEC 52(也可参见IEC 60)。

5.3 试验组件

5.3.1 试样杯

5.3.1.1 试样杯体积在350 mL~600 mL之间。

5.3.1.2 试样杯由绝缘材料制成,试样杯应透明,且对绝缘油及所用清洗剂具有化学惰性。

5.3.1.3 试样杯应带盖子,设计时要考虑到在清洗和保养时能容易取出电极。试样杯见图1、图2。

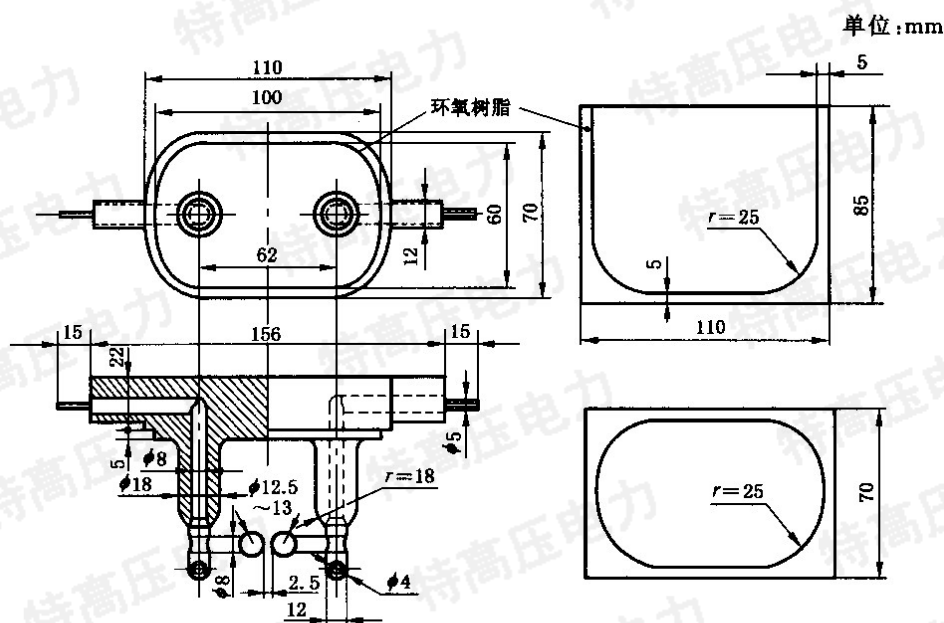


图 1 试样杯和球形电极

单位:mm

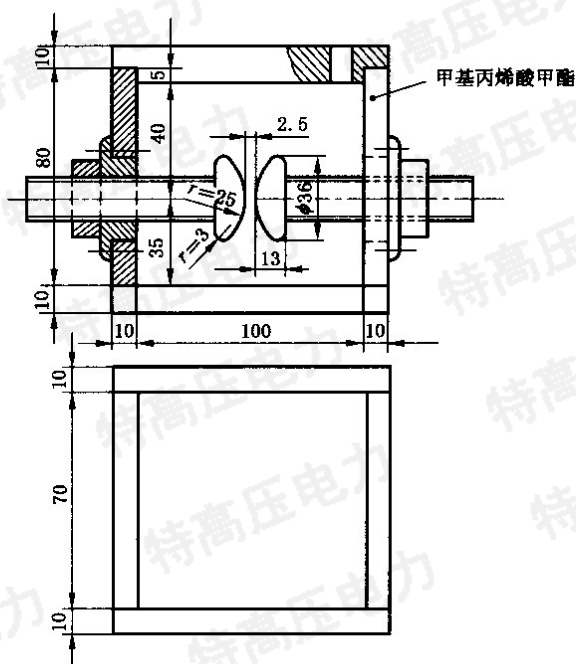


图 2 试样杯和球盖形电极示意图

5.3.2 电极

5.3.2.1 电极由磨光的铜、黄铜或不锈钢材料制成,球形(直径 12.5 mm~13.0 mm)见图 1,球盖形见图 2。电极轴心应水平,电极浸入试样的深度应至少为 40 mm。电极任一分离杯壁或搅拌器不小于 12 mm,电极间距为 $2.5\text{ mm} \pm 0.05\text{ mm}$ 。

5.3.2.2 应经常检查电极是否有损坏或凹痕,若有,应立即维修或更换。

5.3.3 搅拌器(可选)

5.3.3.1 搅拌可根据试验需要而定,是否搅拌对试验结果并无明显差别。对于自动化仪器来说,有搅拌器比较方便。

5.3.3.2 搅拌器由双叶转子叶片构成,其有效直径 20 mm~25 mm,浸入深度 5 mm~10 mm,并以 250 r/min~300 r/min 的速率转动。搅拌不应带入空气泡,并使绝缘油以垂直向下的方向流动。设计时要考虑到清洗方便。

5.3.3.3 若磁性棒上无磁性颗粒被刮落,搅拌可使用磁性棒(长:20 mm~25 mm,直径:5 mm~10 mm)代替。

6 准备工作

6.1 电极制备

新电极、有凹痕的电极或未按正确方式存放较长一段时间的电极,使用前按下述方法清洗。

6.1.1 用适当挥发性溶剂清洗电极各表面且晾干。

6.1.2 用细磨粒、砂纸或细砂布来磨光。

6.1.3 磨光后,先用丙酮,再用石油醚清洗。

6.1.4 将电极安装在试样杯中,装满清洁未用过的待测试样,升高电极电压至试样被击穿 24 次。

6.2 试验组件的准备

6.2.1 建议每一种绝缘油用一只特定试样杯。

6.2.2 试样杯不用时,应保存在干燥的地方并加盖,杯内装满经常用的干燥绝缘油。在试验时若需改变样品,用一种适当的溶剂将以前的试样残液除去,再用干燥待测试样清洗装置,排出待测试样后再将试样杯注满。

7 取样

7.1 样品容器

7.1.1 样品体积约为试样杯容量的 3 倍。

7.1.2 样品容器最好使用棕色玻璃瓶。若用透明玻璃瓶应在试验前避光储藏,也可用不与绝缘油作用的塑料容器,但不能重复使用。为了密封应使用带聚乙烯或聚四氟乙烯材质垫片的螺纹塞。

7.1.3 应先用适当的溶剂清洗容器和塞子,以除去上次残液,再用丙酮清洗,最后用热空气吹干。

7.1.4 清洗后,立即盖好盖子以备后用。

7.2 取样

7.2.1 新油或用过的绝缘油应依照 GB/T 4756 要求取样。

7.2.2 取样时,应留出 3% 的容器空间。

7.2.3 击穿电压的测试对试样中微量的水或其他杂质相当敏感,需用专用采样器采样,以防止试样的污染。除非另有要求,此项工作需经培训或有经验的人员来完成。取绝缘油最易带来杂质的地方,一般为容器底部。

8 试验步骤

进行试验时,除非另有规定,试样一般不进行干燥或排气。整个试验过程中,试样温度和环境温度之差不大于 5℃,仲裁试验时试样温度应为 20℃±5℃。

8.1 试样准备

试样在倒入试样杯前,轻轻摇动翻转盛有试样的容器数次,以使试样中的杂质尽可能分布均匀而又不形成气泡,避免试样与空气不必要的接触。

8.2 装样

试验前应倒掉试样杯中原来的绝缘油,立即用待测试样清洗杯壁、电极及其他各部分,再缓慢倒入试样,并避免生成气泡。将试样杯放入测量仪上,如使用搅拌,应打开搅拌器。测量并记录试样温度。

8.3 加压操作

8.3.1 第一次加压是在装好试样,并检查完电极间无可见气泡 5 min 之后进行的,在电极间按 $2.0 \text{ kV/s} \pm 0.2 \text{ kV/s}$ 的速率缓慢加压至试样被击穿,击穿电压为电路自动断开(产生恒定电弧)或手动断开(可闻或可见放电)时的最大电压值。

8.3.2 记录击穿电压值。达到击穿电压至少暂停 2 min 后,再进行加压,重复 6 次。注意电极间不要有气泡,若使用搅拌,在整个试验过程中应一直保持。

8.3.3 计算 6 次击穿电压的平均值。

9 报告

9.1 报告击穿电压的平均值作为试验结果,以千伏(kV)表示。

9.2 报告还应包括:样品名称、每次击穿值、电极类型、电压频率、油温、所用搅拌器型号(若选用)。

10 试验数据分散性

单个击穿电压的分布取决于试验结果的数值,图 3 是由几个实验室用变压器油测得的大量数据得出的变异系数(标准偏差/平均值)。图中实线显示的是变异系数的中间值与平均值的函数分布,虚线显示的是在 95% 置信区间内变异系数与平均值的函数分布。

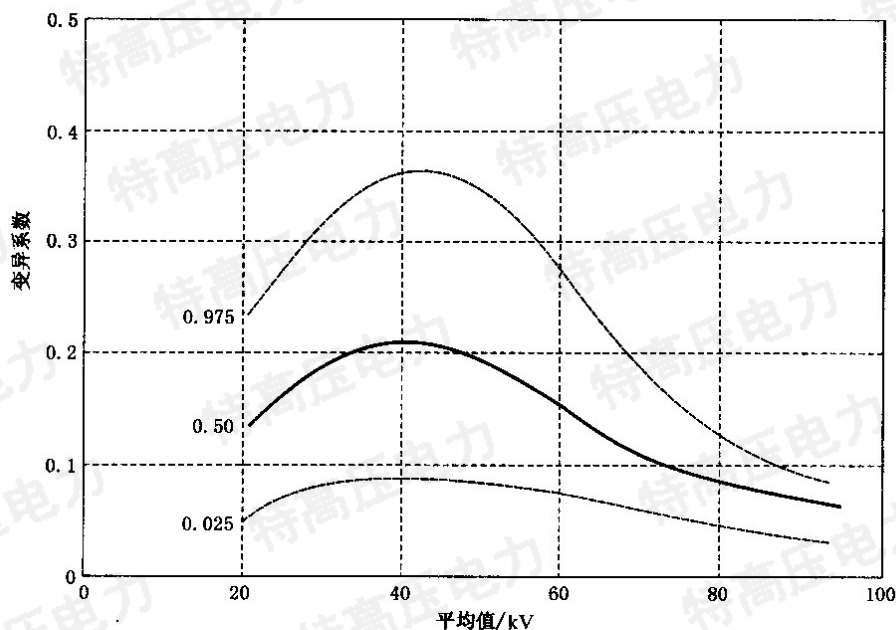


图 3 变异系数(标准偏差/平均值)与平均电压间的关系