

尊敬的顾客

感谢您购买本公司产品。在您初次使用该仪器前，请您详细地阅读本使用说明书，将可帮助您熟练地使用本仪器。



我们的宗旨是不断地改进和完善公司的产品，因此您所使用的仪器可能与使用说明书有少许的差别。若有改动，我们不一定能通知到您，敬请谅解！如有疑问，请与公司售后服务部联络，我们定会满足您的要求。



由于输入输出端子、测试柱等均有可能带电压，您在插拔测试线、电源插座时，会产生电火花，小心电击，避免触电危险，注意人身安全！

◆ 慎重保证

本公司生产的产品，在发货之日起三个月内，如产品出现缺陷，实行包换。一年（包括一年）内如产品出现缺陷，实行免费维修。一年以上如产品出现缺陷，实行有偿终身维修。

◆ 安全要求

请阅读下列安全注意事项，以免人身伤害，并防止本产品或与其相连接的任何其它产品受到损坏。为了避免可能发生的危险，本产品只可在规定的范围内使用。

只有合格的技术人员才可执行维修。

—防止火灾或人身伤害

使用适当的电源线。只可使用本产品专用、并且符合本产品规格的电源线。

正确地连接和断开。当测试导线与带电端子连接时，请勿随意连接或断开测试导线。

产品接地。本产品除通过电源线接地导线接地外，产品外壳的接地柱必须接地。为了防止电击，接地导体必须与地面相连。在与本产品输入或输出终端连接前，应确保本产品已正确接地。

注意所有终端的额定值。为了防止火灾或电击危险，请注意本产品的所有额定值和标记。在对本产品进行连接之前，请阅读本产品使用说明书，以便进一步了解有关额定值的信息。

请勿在无仪器盖板时操作。如盖板或面板已卸下，请勿操作本产品。

使用适当的保险丝。只可使用符合本产品规定类型和额定值的保险丝。

避免接触裸露电路和带电金属。产品有电时，请勿触摸裸露的接点和部位。

在有可疑的故障时，请勿操作。如怀疑本产品有损坏，请本公司维修人员进行检查，切勿继续操作。

请勿在潮湿环境下操作。

请勿在易爆环境中操作。

保持产品表面清洁和干燥。

一安全术语

警告：警告字句指出可能造成人身伤亡的状况或做法。

小心：小心字句指出可能造成本产品或其它财产损坏的状况或做法。

目 录

一、概述.....	5
二、性能指标.....	5
三、面板说明.....	6
四、测试及操作方法.....	8
五、注意事项.....	12
六、故障分析与排除.....	13
七、装箱清单.....	13

衷心的感谢您选择了我们的产品!



为了您更好的使用本仪器，在使用之前请您务必仔细阅读使用说明，详细了解其主要性能以及使用方法。



- 注意：**
- ① 测量过程中不允许拆卸接线及直接关闭电源。
 - ② 对于无载调压变压器，不允许测量过程中切换分接开关。
 - ③ 测量过程中如果电源突然断电，本机会自动开始放电，请不要立刻拆卸接线，至少等待 30 秒钟后才可拆卸接线。
 - ④ 三相测量适用于 YN 联接的绕组，对于 yn 联接的绕组由于联接铜排电阻的影响，三相和单相测量结果会有所差异，建议使用单相测量。
 - ⑤注意：三相方式测量的结果并不包含中性引出线的电阻值，因此建议在三相电阻值测量完以后，每相至少用单相测试方法验证一个数据，以确定中性引出线是否正常。

一、概述

UHV-S20A 三回路变压器直流电阻测试仪（以下简称直阻仪）是变压器直流电阻测量的最新一代产品，是为测量大容量变压器三相绕组直流电阻而优化设计

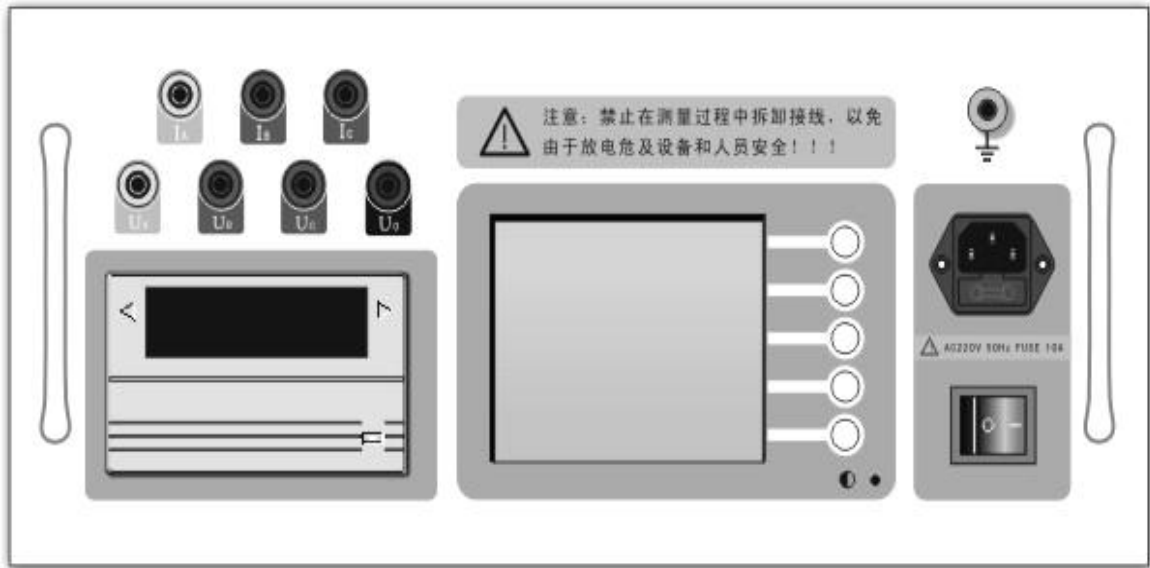
的。可对变压器的三相绕组直流电阻进行同时测试。对有载调压变压器可以不需要放电，直接调节分接开关，测量时间是传统单相测量的三分之一，可大大缩短工作时间和劳动强度。直阻仪采用大屏幕液晶显示器，全中文图形界面，清晰直观，操作非常简单。并配备面板式打印机和大容量非易失性存储器，可以方便的存储和打印测量结果。测试数据稳定，快速，重复性好，是现场测量变压器直流电阻的优质选择。

二、性能指标

测试电流	单相：1A 5A 10A 20A 40A 三相：1A 5A 10A 20A
测量范围	单相：1A 10mΩ~20Ω 5A 1mΩ~4Ω 10A 1mΩ~2Ω 20A 1mΩ~1Ω 40A 1mΩ~0.5Ω 三相：1A 10mΩ~6Ω（每相） 5A 1mΩ~1Ω（每相） 10A 1mΩ~0.6Ω（每相） 20A 1mΩ~0.3Ω（每相）
测量准确度	±0.2%（满量程）±2个字
最大分辨率	0.1 μΩ
数据存储容量	150组
电源	AC 220V±22V，50Hz±2 Hz
工作环境	环境温度：0°~40° 相对湿度：≤80%

三、面板说明

直阻仪面板如下图所示：



- ① I_a I_b I_c : 直流电流输出, 单相或两相测量时 I_a 和 I_b 为电流输出。
- ② U_a U_b U_c U_o : 测量电压输入, 单相测量时 U_a 和 U_b 为电压输入, 两相测量时 U_a 和 U_b 为第一通道电压输入, U_c 和 U_o 为第二通道电压输入
- ③ 面板式打印机 : 打印输出测量结果
- ④ 液晶显示器 : 显示测量结果和操作提示信息, 同时在右侧的按键定义区给出当

前状态下五个多功能按键的功能定义。如下图所示:

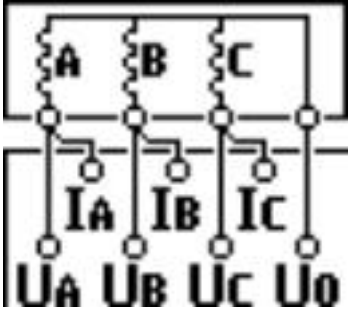
2 0 0 7 . 0 1 . 0 1		设置
测量方式： 三相		查看
测量电流： 20 A		
接 线 示 意 图		方式
		电流
		测量
	1 4 : 0 2 : 5 1	

- ⑤ : 液晶显示器对比度调节
- ⑥ 电源插座 : 为整机电源输入, 内置保险管仓, 保险管为 10A/250V。

⑦ 接地柱：整机外壳接地柱，测量的时候请务必可靠接地。

四、测试及操作方法

① 接好电源及地线，打开电源，进入初始界面，如下图所示：

2007.01.01		设置
测量方式：三相		查看
测量电流：20A		
接线示意图		方式
	14:02:51	电流
		测量

“设置”键：设置当前日期和时间。

“查看”键：查看已经存储的数据。内容包括测量结果、测试日期、分接号等等。

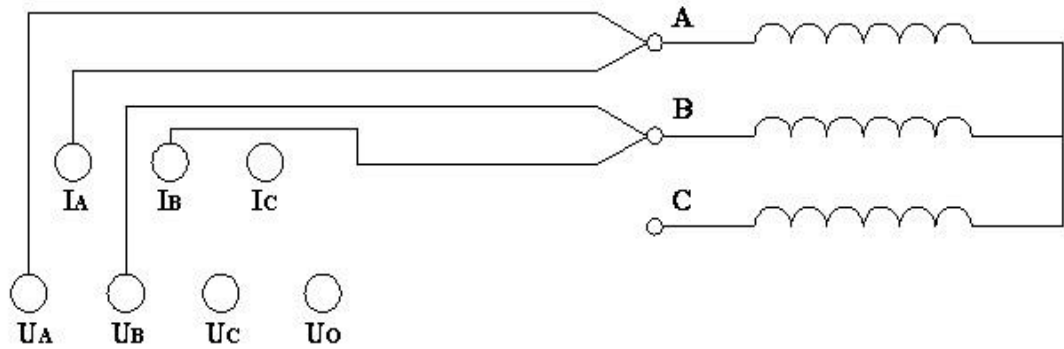
“方式”键：设置测量方式，包括“单相”、“两相”和“三相”。并且在“接线示意图”的区域会显示相应的接线图，可作为实际接线时的参考。

“电流”键：设置测量的电流大小。在测量方式为“单相”或“两相”时，可供选择的电流为 1A、5A、10A、20A、40A。测量方式为“三相”时，可供选择的电流为 1A、5A、10A、20A。您可以参考技术指标所列出的相关参数选择合适的测量电流。

“测量”键：在接好测试接线，选择好测量电流后，可以按“测量”键开始测试。

② 单相测量：

接线方式如下图所示（以测量 RAB 为例）：



接好被测绕组接线，选择合适的测量电流后，按“测量”键，直阻仪进入测量状态，开始给绕组供电。并进入如下界面：

2 0 0 7 . 0 1 . 0 1		分接
R	<input type="text" value=""/> 0 . 0 A	存储
正在充电，请稍候！		打印
当前分接： 0 1		复测
1 4 : 0 2 : 5 1		退出

此时，绕组的电流开始逐渐上升，如果充电进度条和电流显示值长时间停滞不前，则可能所测阻值超出当前电流的测量范围，电流因此达不到预设值。此时可按“退出”键返回，重新选择电流再试。当达到预定的电流的时候，进入恒流状态。并进入下一界面

2 0 0 7 . 0 1 . 0 1		分接
R	3 5 1 . 2 mΩ	存储
当前分接： 0 1		打印
		复测
1 4 : 0 2 : 5 1		退出

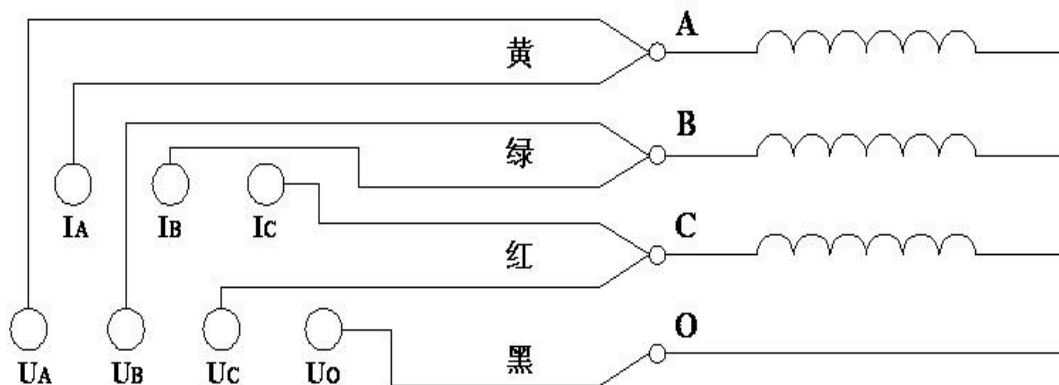
现在，直阻仪开始显示被测绕组的电阻值，并逐步趋于稳定。此时可以按“分接”键调整和设置当前分接值或绕组名，以便对测量结果进行标注。按下“分接”键后，右侧的多功能键变成“▲”“▼”“◀▶”“确定”以及“取消”，并且弹出分接设置对话框，设置完毕按“确定”保存，或者按“取消”放弃修改，然后即可按“存储”“打印”键保存或打印测量结果，如果对数据有疑问，可以按“复测”键重新进行测量计算。

在测量有载调压变压器时，当一个分接位置的测试数据稳定后，可以将有载分接开关切换到下一分接位置，而不需要放电重新开始测量。此时，绕组电阻值会逐步变化直至稳定，您也可以按“复测”键快速刷新数据。重复以上步骤，直至完成全部分接测试。

③ 三相测量：

三相测量适用于 YN 星型联接并且有中性引出端的绕组，对于 yn 联接的绕组由于联接铜排的影响，三相和单相测量结果会有所差异，建议使用单相测量。

三相接线如下图所示：



选择好测量电流，接好三相接线，在初始界面状态下按“测量”键后，直阻仪进入测量状态，开始给绕组供电。并进入如下界面：

2007.01.01			分接
A	<input type="text"/>	0.0 A	存储
B	<input type="text"/>	0.0 A	
C	<input type="text"/>	0.0 A	
正在充电，请稍候！ 当前分接： 01			打印
			复测
			退出
14:02:51			

此时，各绕组的电流开始逐渐上升，如果充电进度条和电流显示值长时间停滞不前，则可能所测阻值超出当前电流的测量范围，电流达不到预设值。此时可按“退出”键返回，重新选择电流再试。当达到预定的电流的时候，进入恒流状态。并进入下一界面：

2007.01.01			分接
A	351.2 mΩ		存储
B	350.6 mΩ		

C	351.6 mΩ	
不平衡率：00.28 %		打印
当前分接：01		复测
14:02:51		退出

此时，直阻仪开始显示各相的电阻值，随着各相电阻值逐步趋于稳定，不平衡率将逐步减小。在此状态下，可以按“分接”键调整和设置当前分接值或绕组名，以便对测量结果进行标注。按下“分接”键后，右侧的多功能键变成“▲”“▼”“◀▶”“确定”以及“取消”，并且弹出分接设置对话框，设置完毕按“确定”保存，或者按“取消”放弃修改。当所有数据基本稳定之后，即可按“存储”“打印”键保存或打印测量结果，如果对数据有疑问，可以按“复测”键重新进行测量计算。不平衡率的显示范围最大为50%，超过范围只显示“>50%”。

测量有载调压变压器时，当一个分接位置的测试数据稳定后，可以将有载分接开关切换到下一分接位置，而不需要放电重新开始测量。此时，各相电阻值及不平衡率会逐步变化直至稳定，您也可以按“复测”键快速刷新数据。重复以上步骤，直至完成全部分接测试。

测量完毕后，按“退出”键结束测量，此时，直阻仪开始自动放电，显示器相应的做出放电指示，以及蜂鸣器鸣叫。放电完毕，将回到初始界面，即可开始拆除测量接线。

五、注意事项

1. 测量无载调压变压器时，切换分接开关前必须退出放电，待放电指示结束后方可切换分接开关
2. 不允许在测量过程中拆卸接线。
3. 如果充电进度条和电流显示值长时间停滞不前，则可能所测绕组阻值超出当前电流的测量范围，电流达不到预设值。此时可按“退出”键返回，重新选择电流再试。
4. 更换保险管和配件时，请使用与本仪器相同的型号。

六、故障分析与排除

故障现象	原因分析	排除方法	备注
开机无任何显示	1) 电源未接通	接通电源	更换保险管应更换同型号保险管不能用其它型号代替
	2) 仪器 10A 保险管未安装好或断路	重新安装保险管或更换保险管	
无电流输出	1) 待检设备开路	检查设备排除故障	
	2) 试验回路有开路故障	检查试验回路, 排除开路故障	

七、装箱清单

- | | |
|----------|-----|
| 1. 仪器主机 | 1 台 |
| 2. 测试线 | 1 套 |
| 3. 电源线 | 1 根 |
| 4. 保险管 | 2 个 |
| 5. 打印纸 | 1 卷 |
| 6. 使用说明书 | 1 本 |
| 7. 合格证 | 1 张 |
| 8. 检验报告 | 1 份 |