

## 尊敬的顾客

感谢您购买本公司产品。在您初次使用该仪器前，请您详细地阅读本使用说明书，将可帮助您熟练地使用本仪器。



我们的宗旨是不断地改进和完善公司的产品，因此您所使用的仪器可能与使用说明书有少许的差别。若有改动，我们不一定能通知到您，敬请谅解！如有疑问，请与公司售后服务部联络，我们定会满足您的要求。



由于输入输出端子、测试柱等均有可能带电压，您在插拔测试线、电源插座时，会产生电火花，小心电击，避免触电危险，注意人身安全！

## ◆ 慎重保证

本公司生产的产品，在发货之日起三个月内，如产品出现缺陷，实行包换。一年（包括一年）内如产品出现缺陷，实行免费维修。一年以上如产品出现缺陷，实行有偿终身维修。

## ◆ 安全要求

请阅读下列安全注意事项，以免人身伤害，并防止本产品或与其相连接的任何其它产品受到损坏。为了避免可能发生的危险，本产品只可在规定的范围内使用。

*只有合格的技术人员才可执行维修。*

### —防止火灾或人身伤害

使用适当的电源线。只可使用本产品专用、并且符合本产品规格的电源线。

正确地连接和断开。当测试导线与带电端子连接时，请勿随意连接或断开测试导线。

产品接地。本产品除通过电源线接地导线接地外，产品外壳的接地柱必须接地。为了防止电击，接地导体必须与地面相连。在与本产品输入或输出终端连接前，应确保本产品已正确接地。

注意所有终端的额定值。为了防止火灾或电击危险，请注意本产品的所有额定值和标记。在对本产品进行连接之前，请阅读本产品使用说明书，以便进一步了解有关额定值的信息。

请勿在无仪器盖板时操作。如盖板或面板已卸下，请勿操作本产品。

使用适当的保险丝。只可使用符合本产品规定类型和额定值的保险丝。

避免接触裸露电路和带电金属。产品有电时，请勿触摸裸露的接点和部位。

在有可疑的故障时，请勿操作。如怀疑本产品有损坏，请本公司维修人员进行检查，切勿继续操作。

请勿在潮湿环境下操作。

请勿在易爆环境中操作。

保持产品表面清洁和干燥。

## 一安全术语

---

警告：警告字句指出可能造成人身伤亡的状况或做法。

---

---

小心：小心字句指出可能造成本产品或其它财产损坏的状况或做法。

---

# 目 录



注意 .....	5
一. 简介 .....	6
二. 电气符号 .....	6
三. 技术规格 .....	6
四. 结构 .....	7
五. 操作方法 .....	8
1. 一次高压电流钳开关机 .....	8
2. 主机开关机 .....	8
3. 高压电流、高空电流测试 .....	8
4. 二次低压电流测试 .....	9
5. 变比相别测试 .....	10
6. 数据锁定、存储、解锁 .....	11
7. 数据查阅、删除 .....	11
8. 数据上传 .....	11
六. 电池更换 .....	11
七. 装箱单 .....	12

## 注意

感谢您购买了本公司的 UHV-201 高压 CT 变比测试仪，为了更好地使用本产品，请一定：

——详细阅读本用户手册，操作者必须完全理解手册说明并能熟练操作本仪表后才能进行现场测试。

——严格遵守本手册所列出的安全规则及注意事项。

- ◆ 任何情况下，使用本仪表应特别注意安全，特别测量超过 AC100V 及以上电压线路的时候。
- ◆ 严禁用本仪表测试电压超过 35kV 的裸导线或汇流母线。
- ◆ 若被测线路电压超过 600V 必须连接绝缘杆使用。
- ◆ 由于高压线路很危险，操作者必须经严格培训并获得国家相关高压操作认证才能使用本仪表进行现场测试。
- ◆ 注意本仪表面板及背板的标贴文字及符号。
- ◆ 请勿于高温潮湿，有结露的场所及日光直射下长时间放置和存放仪表。
- ◆ 更换电池，请注意电池极性，长时间不用本仪表，请取出电池。
- ◆ 拆卸、维修本仪表，必须由有授权资格的人员操作。
- ◆ 若本仪表的钳头及其他部件有损伤，请禁止使用。
- ◆ 避免冲击钳头，定期保养本仪表，不能用腐蚀性或粗造物清洁，须用软布（如眼镜布），沾清洁防锈除湿类的润滑剂（如 WD-40），轻轻擦拭仪表即可。
- ◆ 由于本仪表原因，继续使用会带来危险时，应立即停止使用，并马上封存，由有授权资格的机构处理。
- ◆ 仪表及手册上的“”危险标志，使用者必须依照指示进行安全操作。
- ◆ 仪表及手册中的“”极其危险标志，使用者必须严格依照指示进行安全操作。
- ◆ 建议本仪表每年至少进行一次绝缘强度测试（AC 60kV/rms 5 节绝缘杆完全连接，两端之间）。

## 一. 简介

UHV-201 高压 CT 变比测试仪突破传统结构, 专为在线测量运行中 35kV 以下电流互感器、变压器的一次电流、二次电流大小、变比, 相别、极性判断而精心设计制造的。产品由一次电流钳(高压检测仪)、二次电流钳、主机、高压绝缘杆、监控软件、通讯线等组成, 一次电流钳采用无线传送测试数据, 传输距离 100 米。

电流钳采用高性能坡莫合金制作, 磁性屏蔽技术, 几乎不受外界磁场的影响, 确保了常年无间断监测的高精度、高稳定性、高可靠性。




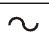

主机 LCD 显示一目了然, 同时具有超大存储空间, 能存储 3000 组数据。

高压检测仪连接 5 节绝缘杆, 可用于 60kV 以下的具有绝缘外皮的线路或 35kV 以下裸导线高低压线路电流测量, 高压电流钳具有独特的自动插拔结构, 通过按压或退拔绝缘杆能方便钳夹或撤离被测导线, 省时快捷, 广泛应用于变电站、发电厂、电力稽查部门、工矿企业以及检测站、电工维修部门进行电流检测、反窃电及野外电工作业等。绝缘杆轻便, 具有防潮、耐高温、抗冲击、抗弯、高绝缘特点, 绝缘等级 110KV。

监控软件具有在线实时监控与历史查询功能, 动态显示, 具有最大、最小、平均值指示, 具有报警值设定及报警指示功能, 具有历史数据读取、查阅、保存、打印等功能。

UHV-201 高压 CT 变比测试仪, 同时具有: 高低压钳形电流表、高空电流测试仪等产品的功能。

## 二. 电气符号

	极其危险! 操作者必须严格遵守安全规则, 否则有电击危险, 造成人身伤害或伤亡事故。
	危险! 操作者必须严格遵守安全规则, 否则有电击危险, 造成人身伤害或伤亡事故。
	警告! 必须严格遵守安全规则, 否则造成人身伤害或设备损坏。
	交流 (AC)
	直流 (DC)

## 三. 技术规格

### 1、基准条件:

影响量	基准条件	工作条件
环境温度	23℃±5℃	-15℃~50℃
环境湿度	40%~60%	<70%
正弦波失真度	≤1%	≤3%
信号频率	50HZ±5HZ	45HZ~65HZ
外电场、磁场	应避免	
被测导线位置	被测导线处于钳口的中心位置	

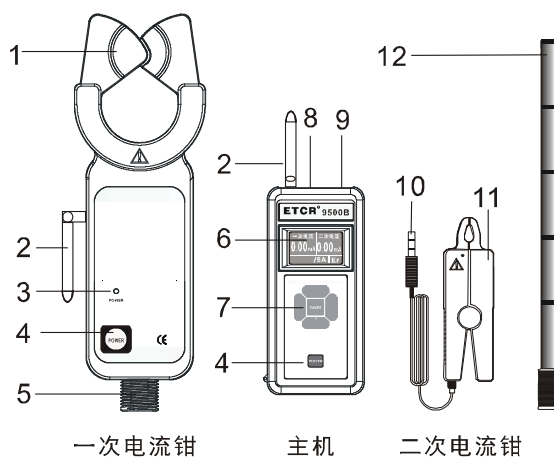
### 2、技术参数:

功 能	高低压电流互感器、变压器一二次回路的电流、变比测试, 极性、相别判断
电 源	DC6V 碱性干电池 LR03 (1.5V AAA×4) 连续工作 30 小时
测试方式	钳形 CT
一次电流 测试精度	量程: 0.0A~800A; 分辨率: 0.1A; 精度: ±0.5%FS
二次电流 测试精度	量程: 0.00mA~5A; 分辨率: 0.01mA; 精度: ±0.5%FS
变比测量范围	1~500
变比分辨率	0.1


一次电流钳尺寸	钳口尺寸：φ48mm；外形尺寸：76mm×255mm×31mm；
二次电流钳尺寸	钳口尺寸：φ8mm；外形尺寸：137mm×40mm×19.5mm
换 档	全自动换档
采样速率	3 次/秒
数据存储	3000 组，按左箭头键保持数据并自动编号存储（掉电或更换电池不会丢失数据）
数据保持	按左箭头键保持数据，HOLD 符号显示，再按 HOLD 键取消保持
数据查阅	按右箭头键可以进入数据查阅模式
溢出显示	超量程溢出功能：“OL ” 符号显示
无信号指示	当主机没有收到发射信号时提示“无信号”
自动关机	开机约 15 分钟后，仪表将自动关机
电池电压	当电池电压低于 4.8V 时，“  ” 显示，提醒更换电池
一次电流钳 传输距离	无线传输距离 100M
二次电流钳 连接线长	2M
显示模式	LCD：128dots×64dots；背光功能，适合昏暗场所
LCD 尺寸	显示域：44mm×27mm
主机尺寸	78mm×165mm×42mm
仪表质量	5kg(含工具包和绝缘杆)
外界干扰	避免特强电磁场；避免 433MHz、315MHz 同频干扰
工作温湿度	-15℃~50℃；70%Rh 以下
存放温湿度	-10℃~60℃；70%Rh 以下
绝缘杆尺寸	φ32mm，1m/节,5 节
绝缘杆耐压	110KV
绝缘强度	主机与检测仪：AC1000V/rms(外壳与螺钉之间)

#### 四. 结构

- 1.一次高压电流钳
- 2.天线
- 3.高压钳开机指示
- 4.**POWER** 键
- 5.绝缘杆连接头
- 6.主机 LCD 显示器
- 7.**MEN** 键及箭头键
- 8.二次电流钳输入接口
9. USB 接口
- 10.二次电流钳输出插头
- 11.二次电流钳
- 12.绝缘杆



## 五. 操作方法

	使用前先仔细检查仪表所有部件是否有损坏，没有任何损坏才能使用。
	按手册说明安装电池。

### 1. 一次高压电流钳开关机

按 **POWER** 键开机，POWER 指示灯亮，高压检测仪开始自动检测，并将测试结果（高压端的电流大小及脉冲等）通过无线传输发送给主机。高压检测仪开机约 15 分钟后 POWER 指示灯持续闪烁，提示将自动关机，POWER 指示灯持续闪烁约 30 秒后自动关机，以降低电池消耗。若 POWER 指示灯持续闪烁时，按 **POWER** 键高压检测仪能继续工作。按 **POWER** 键关机。

### 2. 主机开关机

按 **POWER** 键开机，LCD 显示，主机正常开机后进入测试接收模式（见下图），一次电流为高压端的测试数据，二次电流为低压端的测试数据，若一二次回路都检测到信号，主机同时以二次回路为 5A 折算显示其变比；并指示相别；若主机无法正常连接一次高压电流钳，则显示“无信号”标识。




主机开机约 10 分钟后 LCD 持续闪烁，提示将自动关机，LCD 持续闪烁约 30 秒后自动关机，以降低电池消耗。若 LCD 持续闪烁时，按 **POWER** 键主机能继续工作。


在测试模式下，按 **POWER** 键关机。

在角差参数显示模式下，长按 **MEN** 键返回测试模式，再按 **POWER** 键关机。

在数据查阅模式下，将移动光标到“返回”上，按 **MEN** 键返回测试模式，再按 **POWER** 键关机。

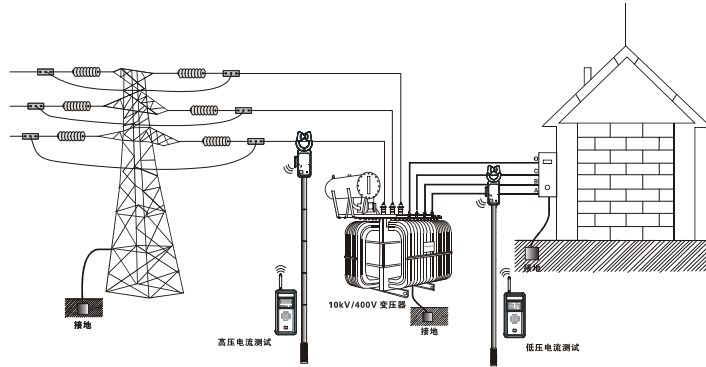
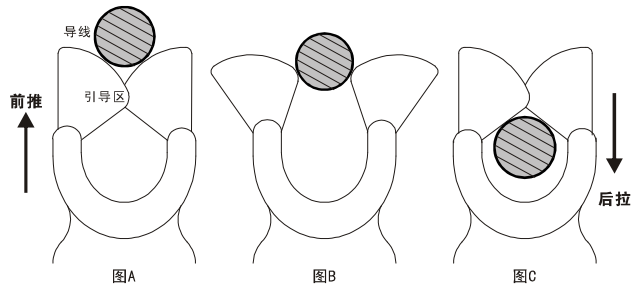
### 3. 高压电流、高空电流测试

	高压，极其危险！必须由经培训并取得授权资格的人员操作，操作者必须严格遵守安全规则，否则有电击的危险，造成人身伤害或伤亡事故。
	必须连接绝缘杆才能钳测高压线路，否则有电击的危险，造成人身伤害或伤亡事故。
	危险！严禁测试电压超过 35kV 的裸导线或汇流母线，否则有电击危险，造成人身伤害或设备损坏。
	危险！不能用于测量超过 800A 的线路。否则有电击危险，造成人身伤害或设备损坏。

	测试前，先连接绝缘杆，最后连接检测仪，避免仪表与地面冲击。
	务必使用专配的绝缘杆连接该仪表。
	测试完毕收杆时应顺势倾斜绝缘杆，先拆检测仪，再拆卸绝缘杆，避免检测仪与地面冲击。

高压检测仪与 5 节绝缘杆全部连接好并正常开机后，让导线处于高压检测仪钳头引导区的中部，如图 A。高压检测仪引导区垂直于导线，前推绝缘杆使高压检测仪钳住被测导线，高压检测仪开始测试并将测试结果发送给主机。主机正常开机后自动进入检测接收状态，若主机收到高压检测仪发送的信号，实时显示高压端一次回路的电流值，若主机没有收到高压检测仪发送的信号，则显示一次电流为“无信号”。若主机显示一次电流值为“OL”，表示被测一次电流超出了本高压检测仪的上量程。后拉绝缘杆使高压检测仪撤离被测导线，如图 C，撤离时也尽量保持仪表引导区垂直于导线。



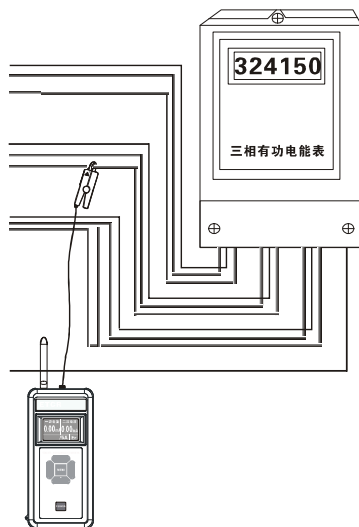


!	<b>注意！为了安全，测试完毕后，请将仪表移离被测导线。 高空电流也可以用本仪器测试。</b>
---	---


#### 4. 二次低压电流测试

⚡	<b>有电，危险！必须由经培训并取得授权资格的人员操作，操作者必须严格遵守安全规则，否则有电击的危险，造成人身伤害或设备损坏。 低压电流钳不能用于测试超过 600V 电压或 5A 电流的线路。否则有电击危险，造成人身伤害或设备损坏。</b>
---	--

- 1) 连接好低压电流钳与主机，开机进入测试模式。
- 2) 将低压电流钳钳住被测线路（注意钳头充分闭合），观察二次电流的读数，若仪表二次电流显示“OL”符号，表示被测二次电流超出了本仪表检测二次电流的上量程。
- 3) 参考图例：



## 5. 变比相别测试

	【一次电流】：高压检测仪采集到的电流，为互感器一次电流
	【二次电流】：低压电流钳采集到的电流，为互感器二次电流
	【以二次电流为 5A 的变比】：将所测的二次电流值折算为 5A，再根据这个倍数折算一次电流，与变比值是相同的。显示【XXX/5A】
	【变比】：一次电流与二次电流的实测比值 高压检测仪采集变压器二次母排电流，根据变压器折算出变压器一次电流再与互感器二次电流的比值
	【同】：相位差约 0° ~30° 或 330° ~360°，为同相极性
	【异】：相位差约 150° ~210°；为异相极性，即一次或二次的电流钳夹反，极性相反（高压检测仪的开机正面与低压电流钳红色标记点正面为电流输入同向端）
	【Er】：不能正常识别，可能主机没有正常接收到高低压端的信号，可能同频信号干扰，可能信号幅值太小等

开机后，分别用 CT1、CT2 钳入互感器的一二次回路，主机显示一二次回路的电流大小、相别、极性、以二次回路电流为基准的折算变比、比差。

例如：若设定变比为 150/5A，测试同相正极性线路，一次电流为 150.5A，二次电流为 5.00A，那么折算变比为 150.5/5A，比差为 0.3%。

因为： $(150.5-150)/150 * 100\% = 0.3\%$



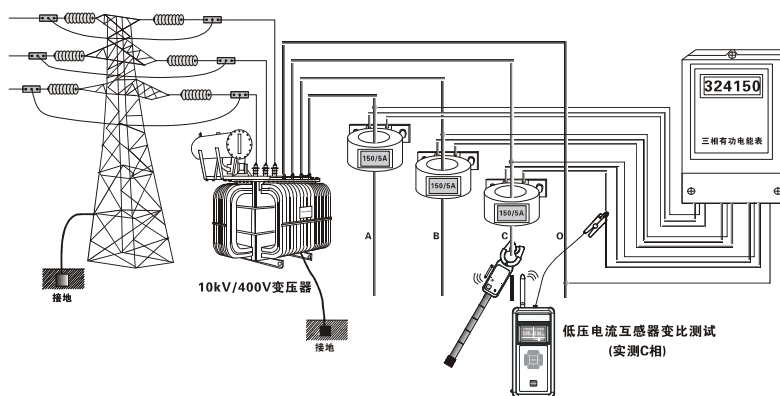
开机后，按向上箭头键进入变比、误差设定。按上下键头键改变数字大小（长按上下键可以实现±10个数字的变化），按左右键移动光标，按 **MEM** 键确认返回。

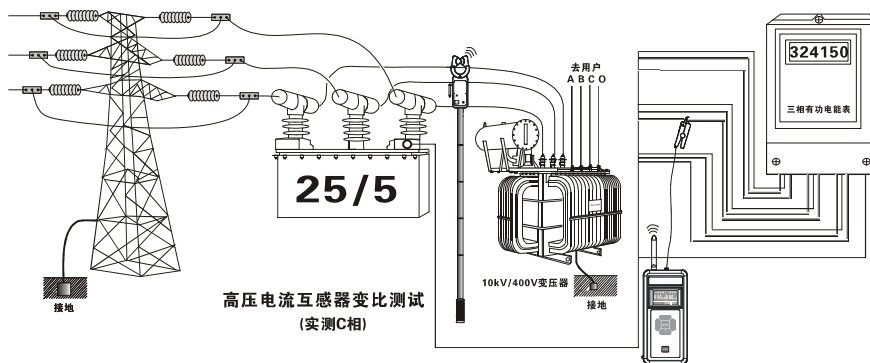


如：设定被测电流互感器的变比为：150/5A，比差（误差）为：3%。设定的变比应与互感器铭牌一致。

若实际测试的比差超过设定误差，LCD 右下方显示一个 OL 符号。

### 现场接线示例图：





## 6、数据锁定、存储、解锁

在测试过程中，按向左键，可以锁定 LCD 显示数据，“**HOLD**”符号指示，同时自动编号存储被锁数据，再按左箭头键解除数据锁定，返回测试模式，“**HOLD**”符号消失，本仪表最多能存储约 3000 组数据。

## 7、数据查阅、删除

开机后，按向右箭头键可以进行数据查阅，同时自动显示存储的第 0001 组数据。此时按左右键移动光标，按 **MEM** 键确认。本仪表设置了“+1、-1、+10、-10”快速查阅存储数据功能，按 **MEM** 键一次，按递增（递减）量查询，光标在“+10、-10”处，一直按住 **MEM** 键，可以上 100 递增（递减）查询。


将光标移到“返回”位时，按 **MEM** 键退出数据查阅模式，返回测试模式。

## 8. 数据上传

连接好电脑与主机的 USB 通讯线，检测仪开机，运行监控软件，若软件显示串口打开并连接成功，即可以读取存储的历史数据，上传电脑并保存。

**监控软件**具有在线实时监控与历史查询功能，动态显示，具有最大、最小、平均值指示，具有报警值设定及报警指示功能，具有历史数据读取、查阅、保存、打印等功能。

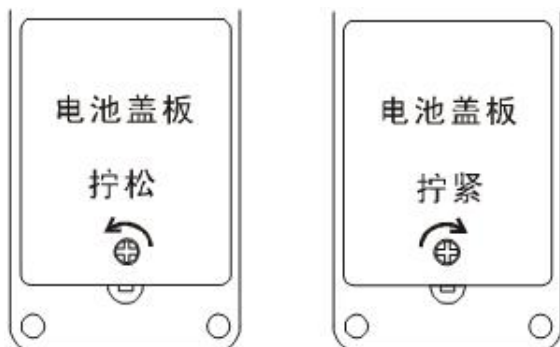
## 六. 电池更换

	<b>警告！</b> 电池盖板没有盖好的情况下禁止进行测试，否则有危险。
	<b>注意</b> 电池极性，否则损坏仪表。
	<b>不能</b> 新旧电池混用。

1. 当高压检测仪的电池电压低于 4.8V 时，主机闪烁显示“**- +**”符号，当主机的电池电压低于 4.8V 时，主机一直显示电池电压低符号，表示电池电量不足，请更换电池。

2. 关机，确认仪表处于关机状态，松开电池盖板的两枚螺丝，打开电池盖板，换上全新合格的电池，特别注意电池规格极性，盖好电池盖板，拧紧两枚螺丝。

3. 按 **POWER** 键检查仪表能否正常开机，若不能开机，请按第 2 步重新操作。



## 七. 装箱单

主机	1 台
一次高压电流钳	1 台
二次低压电流钳	1 个
绝缘杆（1 米/节）	5 节
USB 通讯线	1 个
软件光盘	1 个
工具包	1 个
电池（碱性干电池 AAA）	8 个
用户手册/保修卡/合格证	1 套