

## 尊敬的顾客

感谢您购买本公司产品。在您初次使用该仪器前，请您详细地阅读本使用说明书，将可帮助您熟练地使用本仪器。



我们的宗旨是不断地改进和完善公司的产品，因此您所使用的仪器可能与使用说明书有少许的差别。若有改动，我们不一定能通知到您，敬请谅解！如有疑问，请与公司售后服务部联络，我们定会满足您的要求。



由于输入输出端子、测试柱等均有可能带电压，您在插拔测试线、电源插座时，会产生电火花，小心电击，避免触电危险，注意人身安全！

## ◆ 慎重保证

本公司生产的产品，在发货之日起三个月内，如产品出现缺陷，实行包换。一年（包括一年）内如产品出现缺陷，实行免费维修。一年以上如产品出现缺陷，实行有偿终身维修。

## ◆ 安全要求

请阅读下列安全注意事项，以免人身伤害，并防止本产品或与其相连接的任何其它产品受到损坏。为了避免可能发生的危险，本产品只可在规定的范围内使用。

*只有合格的技术人员才可执行维修。*

### —防止火灾或人身伤害

使用适当的电源线。只可使用本产品专用、并且符合本产品规格的电源线。

正确地连接和断开。当测试导线与带电端子连接时，请勿随意连接或断开测试导线。

产品接地。本产品除通过电源线接地导线接地外，产品外壳的接地柱必须接地。为了防止电击，接地导体必须与地面相连。在与本产品输入或输出终端连接前，应确保本产品已正确接地。

注意所有终端的额定值。为了防止火灾或电击危险，请注意本产品的所有额定值和标记。在对本产品进行连接之前，请阅读本产品使用说明书，以便进一步了解有关额定值的信息。

请勿在无仪器盖板时操作。如盖板或面板已卸下，请勿操作本产品。

使用适当的保险丝。只可使用符合本产品规定类型和额定值的

保险丝。

**避免接触裸露电路和带电金属。** 产品有电时，请勿触摸裸露的接点和部位。

**在有可疑的故障时，请勿操作。** 如怀疑本产品有损坏，请本公司维修人员进行检查，切勿继续操作。

**请勿在潮湿环境下操作。**

**请勿在易爆环境中操作。**

**保持产品表面清洁和干燥。**

## **一安全术语**

---

**警告：** 警告字句指出可能造成人身伤亡的状况或做法。

---

---

**小心：** 小心字句指出可能造成本产品或其它财产损坏的状况或做法。

---

# 目 录

一、概述.....	5
二、产品参数.....	5
三、产品特征.....	6
四、产品型号含义.....	6
五、产品结构.....	7
六、工作原理.....	8
七、使用方法.....	11
八、熔喷布静电驻极发生器的容量选择.....	14
九、装箱清单.....	15

## 一、概述

特高压电力依据客户的需求,为口罩生产专业开发设计了熔喷布静电驻极发生器,该设备可持续生产高压静电,主要作用是给口罩无纺布熔喷静电,使口罩对平均颗粒直径为 $(3\pm 0.3)\mu\text{m}$ 的金黄色葡萄球菌气溶胶的过滤效率不低于95%。熔喷布静电驻极发生器在口罩生产线中起到不可或缺的作用。

熔喷布过滤原理。熔喷无纺布主要材质是聚丙烯,是一种超细静电纤维布,可以捕捉粉尘。含有肺炎病毒的飞沫靠近熔喷无纺布后,会被静电吸附在无纺布表面,无法透过。这就是这种材料隔绝病菌的原理。粉尘被超细静电纤维捕捉住后,极不易因清洗而脱离,且水洗亦会被破坏静电的吸尘能力。因此这种口罩只能一次性使用。

熔喷无纺布需要加入一种叫作“驻极体”的微量物质,这种物质很容易带有静电,无纺布通过静电驻极设备对其实施“电晕放电”,就能使熔喷无纺布达到长时间带电了。

驻极处理。驻极体是指具有长期储存电荷功能的电介质材料,具有高效率,低流阻,抗菌,节能等优点,在保证常规滤材的物理碰撞阻隔作用基础上,增加了静电吸附作用。驻极处理使得过滤材料纤维带有电荷,结合熔喷超细纤维材料致密的特点,因此带电纤维间形成了大量的电极,带电纤维不仅能够像磁铁一样吸引环境中大部分的带电微粒,同时也可将未带电的部分颗粒极化,进而吸附一些粒径较小的污染物,甚至病毒这种纳米级的物质也可进行静电吸附或电荷相斥阻隔。

## 二、产品参数

规格型号：10/100

容量：10kVA

高压电压：AC:100kV

DC:140kV

高压电流：100mA

低压输入：电压：200V

电流：50A

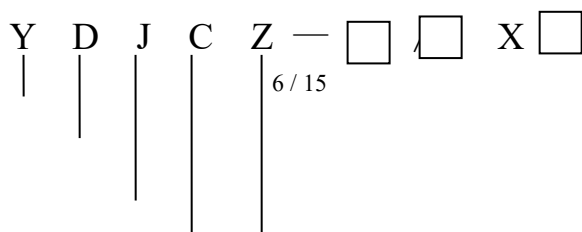
变比（高/仪）：1000

温升℃（30分钟）：10

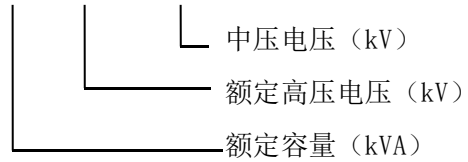
### 三、产品特征

- 1、仪器使用安全性高，保护全面。
- 2、仪器电气性能好、防潮能力强、无泄漏、性能好、精度高。
- 3、仪器可给口罩的原材料附上静电，使口罩对平均颗粒直径为  $(3 \pm 0.3)$   $\mu\text{m}$  的金黄色葡萄球菌气溶胶的过滤效率不低于 95%。
- 4、采用专用的高压电源，数字化控制方式，全异常缓启，纳秒级拉弧响应能力，确保熔喷产线无故障、全天运行。
- 5、储能小，放电打火时不会对无纺布造成伤害；纳秒级拉弧响应能力确保电源在 20ms 内快速重启，使带电效果均匀。高稳定性可使电离效果更稳定。
- 6、具有高效率，低流阻，抗菌，节能等优点，在保证常规滤材的物理碰撞阻隔作用基础上，增加了静电吸附作用。

### 四、产品型号含义



试“验”变压器 ————  
 “单”相 —————  
 “交”流 —————  
 “串”级抽头 —————  
 “中”压抽头 —————



## 五、产品结构

HT-10010 熔喷布静电驻极发生器采用单框芯式铁芯结构。初级绕组绕在铁芯上，高压绕组在外，这种同轴布置减少了漏磁通，因而增大了绕组间的耦合。产品的外壳制成与器芯配合较佳的八角形结构，整体外形显得美观大方。其外部结构图见图 1，内部结构图见图 2。

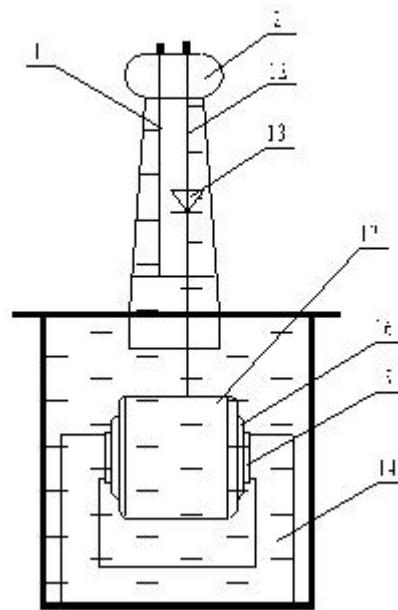
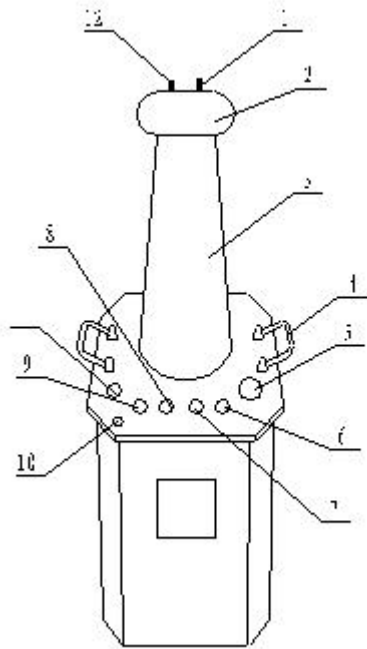


图 1：单台熔喷布静电驻极发生器外部结构图

图 2：单台熔喷布静电驻极发

生器内部结构图

- |             |              |              |         |
|-------------|--------------|--------------|---------|
| 1-短路杆 D     | 2-均压球        | 3-高压套管       | 4-变压器提手 |
| 5-油阀        | 6、7-次压输入 a、x | 8、9-测量端子 E、F |         |
| 10-变压器外壳接地端 | 11-高压尾 X     | 12-高压输出 A    |         |
| 13-高压硅堆     | 14-变压器油      | 15-铁芯        |         |
| 16-次低压绕组    | 17-测量绕组      | 18-二次高压绕组    |         |

在 熔喷布静电驻极发生器中，a、x 为低压输入端子，E、F 为仪表测量端子，

A、X 为高压输出。熔喷布静电驻极发生器中无高压硅堆。

## 六、工作原理

HT-10010 熔喷布静电驻极发生器为单相变压器，联结组 I. I. 用工频 220V（10kVA 以上为 380V）电源接入 XC / TC（为本公司生产的熔喷布静电驻极发生器专用设备，详细资料请见其具体使用说明书）系列操作箱（台），经操作箱内自耦调压器（50kVA 以上调压器外附）调节至 0-200V（或 0-400V）电压输出至 Y（熔喷布静电驻极发生器的初组绕组，根据电磁感应原理，在熔喷布静电驻极发生器高压绕组可获得试验所需的高电压。

1. 熔喷布静电驻极发生器的工作原理图见图 3、图 4

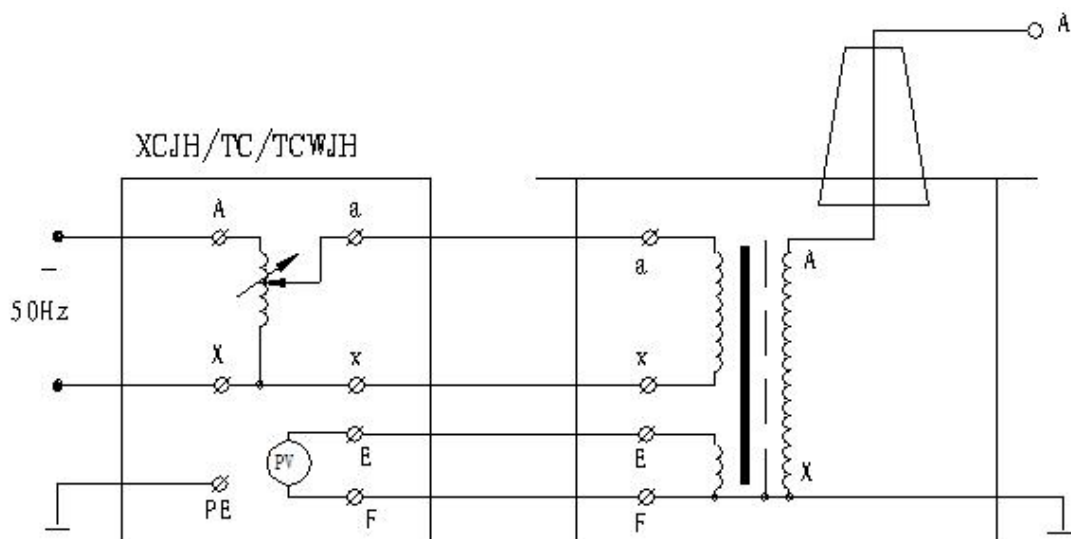


图 3： 熔喷布静电驻极发生器原理图

图 4 中高压套管中装有高压硅堆，串接在高压回路中作半波整流，以获得直流高电压。当用一短路杆将高压硅堆短接时，可获得工频高电压，作为交流输出状态；取消短路杆时，作为直流输出状态。



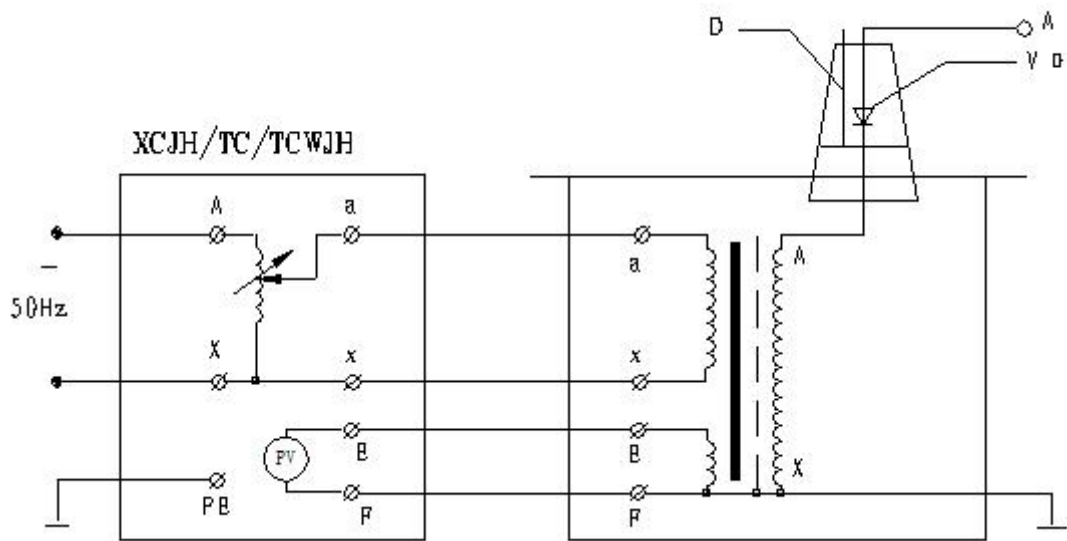


图 4：熔喷布静电驻极发生器原理图

图中：D – 短路杆 VD – 高压硅堆

2. 三台熔喷布静电驻极发生器串级获得更高电压的接线原理见图 5。串级高压熔喷布静电驻极发生器有很大的优越性，因为整个试验装置由几台单台熔喷布静电驻极发生器组成，单台熔喷布静电驻极发生器容量小、电压低、重量轻，便于运输和安装。它既然可串接成高出几倍的单台熔喷布静电驻极发生器输出电压组合使用，又可分开成几套单台熔喷布静电驻极发生器单独使用。整套装置投资小，经济实惠。图 5 中，在第一级和第二级的每个单元熔喷布静电驻极发生器中都有一个励磁绕组 A1、C1 和 A2、C2。在串级试验变压器基本原理图中，低压电源加在熔喷布静电驻极发生器 I 的初级绕组 a1x1 上，单台试验变压 I、II、III 的输出电压都是 V。励磁绕组 A1、C1 给第二级熔喷布静电驻极发生器 II 的初级绕组供电；第二级熔喷布静电驻极发生器 II 的励磁绕组 A2、C2 给第三级熔喷布静电驻极发生器 III 的初级绕组供电。第二级熔喷布静电驻极发生器 II 和第三级熔喷布静电驻极发生器 III 的箱体分别处在对地为 1V 和 2V 的高电位上，所以箱体对地是绝缘的，熔喷布静电驻极发生器 I 的箱体是接地的。这样第一级、第二级、第三熔喷布静电驻极发生器对地的额定输出电压分别为 1V、2V、3V；其额定容量分别为 3P、2P、1P。

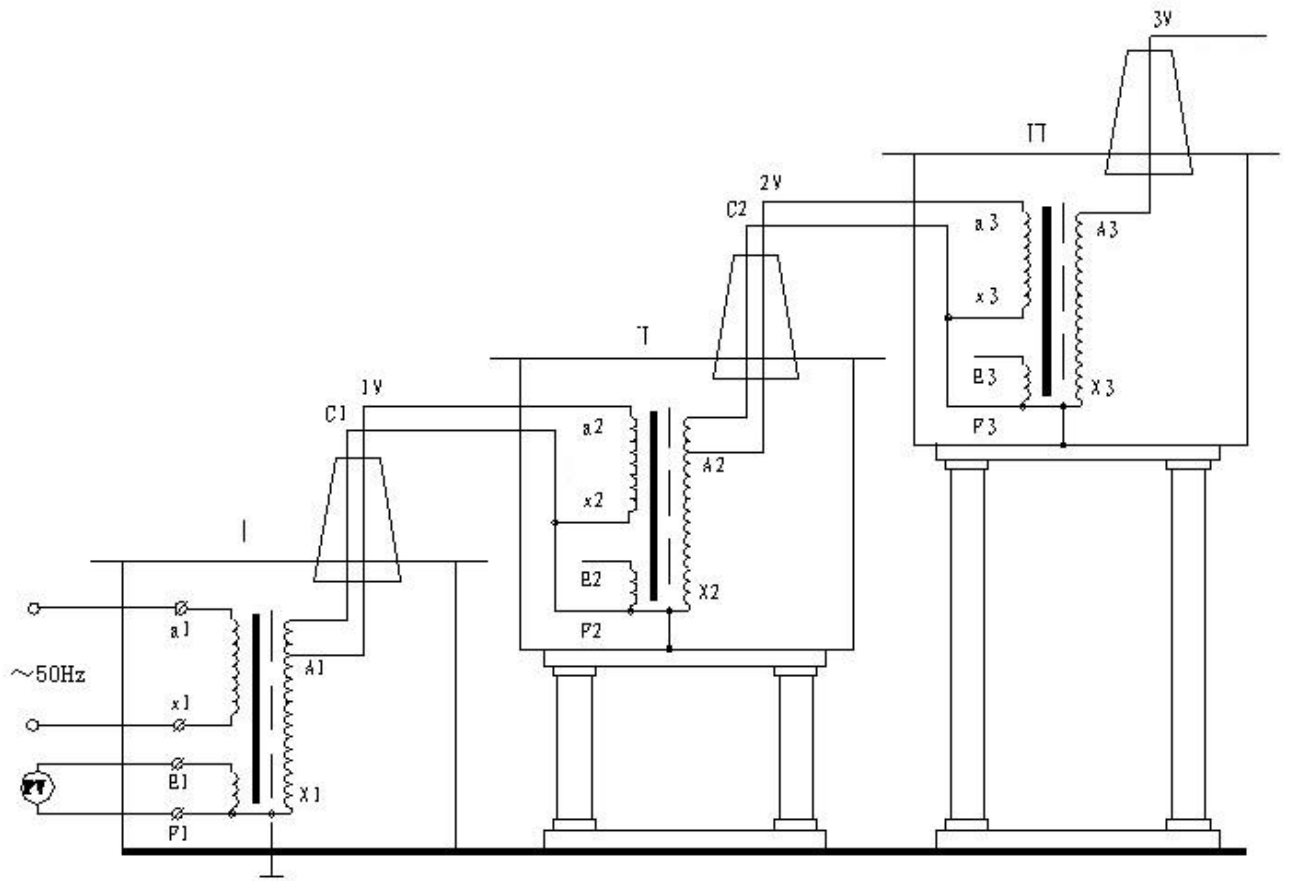


图 5：三台熔喷布静电驻极发生器串级接线原理图

图中：P - 容量 (kVA) V - 电压 (kV) G1、G1 - 绝缘支架

熔喷布静电驻极发生器高压套管中的高压硅堆未画出，其原理与上图相

同。

## 七、使用方法

1. 熔喷布静电驻极发生器做被试品的工频耐压试验使用接线原理图见图6。

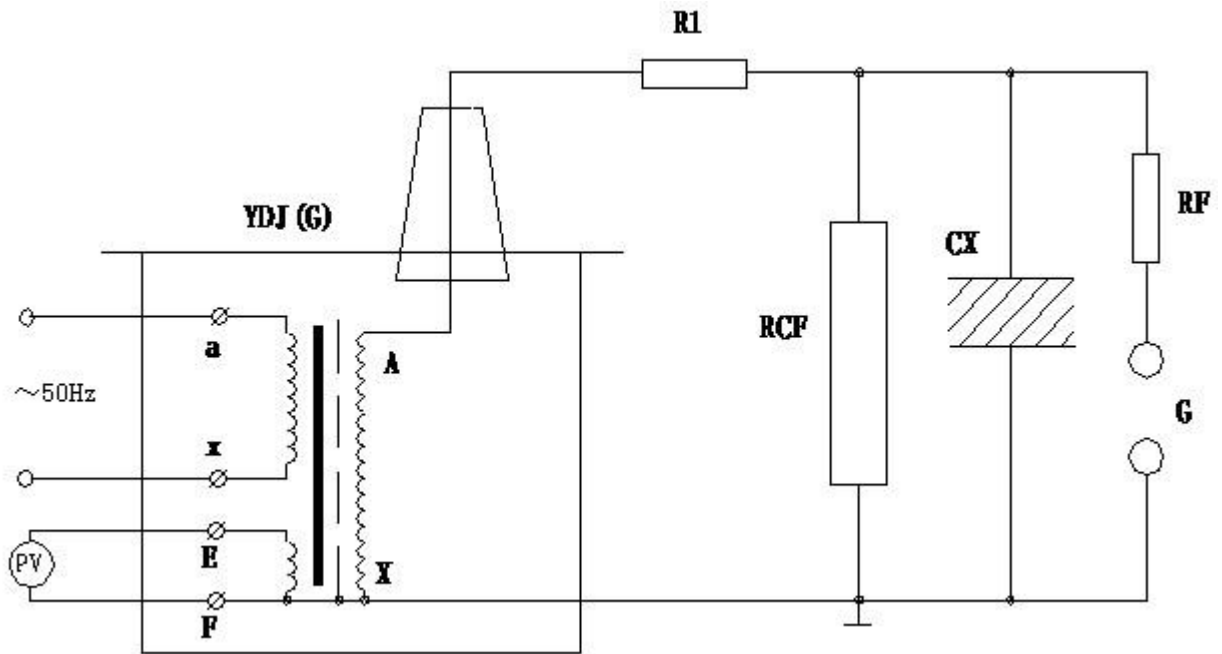


图6：被试品工频耐压试验接线图

图中： $R_1$  - 限流电阻 RCF - 阻容分压器  $R_F$  - 球间隙保护电阻

G - 球间隙  $C_X$  - 被试品

注：高压尾必须可靠接地。

工频耐压试验中限流电阻  $R_1$  应根据熔喷布静电驻极发生器的额定容量来选择。如高压侧额定输出电流在 100 - 300mA 时，可取  $0.5 - 1 \Omega / v$ （试验电压）；高压侧额定输出电流为 1A 以上时，可取  $1 \Omega / v$ （试验电压）。常用水电阻作为限流电阻，管子长度可按  $150kV / m$  考虑，管子的粗细应具有足够的热容量（水阻液配制方法：用蒸馏水加入适量硫酸铜配制成各种不同的阻值）。

球间隙及保护电阻：当电压超过球间隙整定值时（一般取试验电压的 110% - 120%）球间隙放电，对被试品起到保护作用。球间隙保护电阻可按  $1 \Omega / v$ （试验电压）选取。

在工频耐压试验中，低压侧测量电压（仪表电压）不是非常准确的，其原因是由于熔喷布静电驻极发生器存在着漏抗，在这上个漏抗上必然存在着压降或容升，使试品上的电压低于或高于低压侧测量电压表上反映出来的电压。工频耐压试验时，被试品上的电压高于熔喷布静电驻极发生器的输出电压，也就是所谓容

升现象。感应耐压试验时，熔喷布静电驻极发生器的漏抗必须存在着压降。为了准确测量被试品上所施加的电压，因此常在高压侧接入 RCF 阻容分压器来测量电压（见图 6）。

#### **工频耐压试验操作注意事项：**

1. 试验人员应做好分工，明确相互间联系办法。并有专门人监护现场安全及观察试品状态。

2. 被试品应先清扫干净，并绝对干燥，以免损坏被试品和试验带来的误差。

3. 对于大型试验，一般都应先进行空升试验。即不接试品时升压至试验电压，校对各种表计，调整球间隙。

4. 升压速度不能太快，并必须防止突然加压。例如调压器不在零位的突然合闸。也不能突然切断电源，一般应在调压器降至零位时拉闸。

5. 当电压升至试验电压时，开始计时，到 1min 后，迅速降压到 1 / 3 试验电压以下时，才能拉开电源。

6. 在升压或耐压试验过程，如发现下列不正常情况时，应立即降压，切断电源。停止试验并查明原因：1) 电压表指针摆动很大；2) 发现绝缘烧焦或冒烟；3) 被试品内有不正常的声音。

7. 耐压试验前后应测量绝缘电阻，检查绝缘情况。

8. 熔喷布静电驻极发生器在做被试品的直流耐压或泄漏试验时接线原理图如图 7。

**注：此试验应先抽出短路杆“D”，图 7 中所示。**

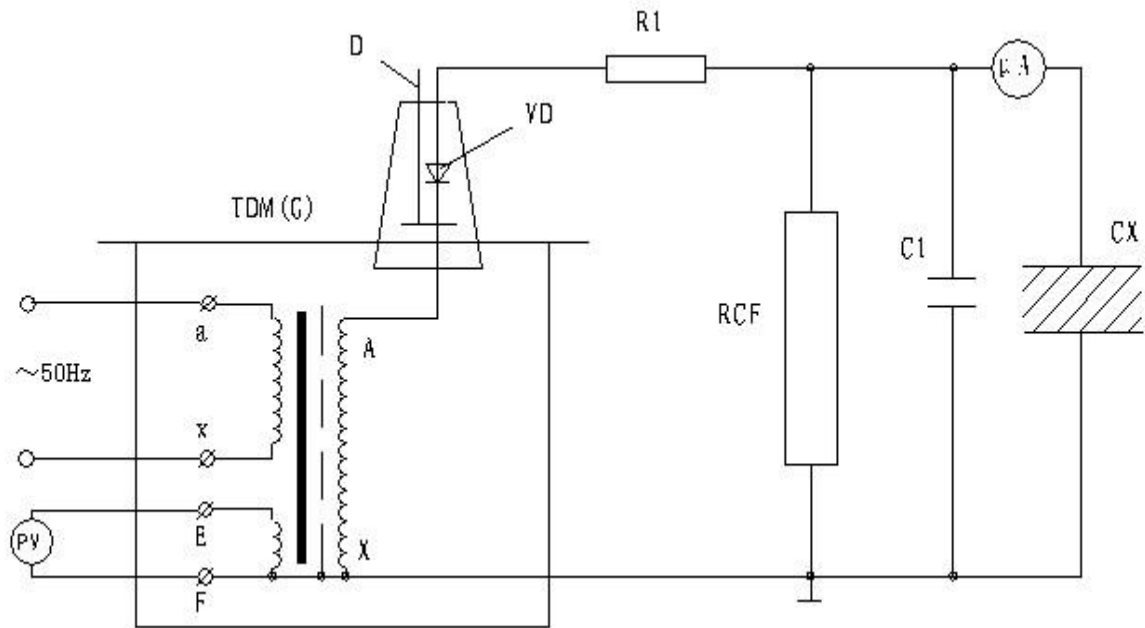


图 7：高压直流泄漏试验接线图

图中：VD - 高压硅堆 R<sub>1</sub> - 限流电阻 C<sub>1</sub> - 高压滤波电容

RCF - 阻容分压器 C<sub>X</sub> - 被试品 uA - 带保护微安表

泄露试验中限流电阻 R<sub>1</sub> 选择在额定输出电压时，输出端短路电流不超过高压硅堆的最大整流电流。如电压硅堆的最大整流电流为 100mA 时用于 60kV 的试验装置中，限流电阻按  $R_1=60/0.1=600K \Omega$  选择。限流电阻还应具有足够的容量和沿面放电距离。高压滤波电容 C<sub>1</sub> 一般选择在 0.01 - 0.1 $\mu$ F，当被试品的电容量很大时，C<sub>1</sub> 可省略不用。

### 泄漏试验的操作及注意事项：

1. 试验前应先检查被试品是否停电，接地放电，一切对外连线是否擦干净。要严防将试验电压加到有人工作的部位上去。
2. 接好试验装置的接线后，应复查无误后才可加压。应特别注意检查高压设备及引线与地、与操作员工安全距离，被试品的外壳是否可靠接地，要按安全规程中所规定的内容进行试验。
3. 对于大电容量设备应缓慢升压，防止被试品的充电电流烧坏微安表。必要时应分级加压，分别读取各级电压下微安表的稳定读数。
4. 试验过程，应密切监视被试品、试验装置、微安表，一旦发生击穿、闪烁等异常现象应立即降压，切断电源，并查明原因，详细记录。
5. 试验完毕，降压，切断电源后应将被试品及试验装置本身充分放电。

### 注意事项:

1. 按照您所进行的试验接好工作线路。熔喷布静电驻极发生器的外壳以及操作系统的外壳必须可靠接地。试验变压的高压绕组的 X 端（高压尾）以及测量绕组的 F 端必须可靠接地。

2. 做串级试验时，第二级、第三级熔喷布静电驻极发生器的低压绕组成 X 端，测量绕组的 F 端以及高压绕组的 X 端（高压端）均接本级熔喷布静电驻极发生器具外壳。第二级、第三级熔喷布静电驻极发生器的外壳必须通过绝缘支架接地。

3. 接通电源前，操作系统的调压器必须调到零位后方可接通电源，合闸，开始升压。

4. 从零开始匀速旋转调压器手轮升压。升压方式有：快速升压法，即 20s 逐级升压法；慢速升压法，即 60s 逐级升压法；极慢速升压法供选用。电压从零开始按一定的升压方式和速度上升到您所需的额定试验电压的 75% 后，再以每秒 2% 额定试验电压的速度升到您所需的试验电压，并密切注意测量仪表的及被试品的情况。升压过程中或试验过程中如发现测量仪表的指示及被试品情况异常，应立即降压，切断电源，查明情况。

5. 试验完毕后，应在数秒内匀速的将调压器返回至零位，然后切断电源。

6. 本产品不得超过额定参数使用。除试验必需外，决不电压通电或断电。

7. 使用熔喷布静电驻极发生器做高压试验时，除熟悉本说明书外，还必须严格执行国家有关标准和操作规程。如《高压输变设备的绝缘配合，高压试验技术》；《电气设备预防性试验规程》等。

## 八、熔喷布静电驻极发生器的容量选择

标称熔喷布静电驻极发生器容量  $P_n$  的确定公式： $P_n = k V_n^2 \omega C_t \times 10^{-9}$

式中： $P_n$ ——标称熔喷布静电驻极发生器容量（kVA）

$V_n$ ——熔喷布静电驻极发生器的额定输出高压的有效值（kV）

$K$ ——安全系数。 $K \geq 1$ ，标称电压  $V_n \geq 1\text{MV}$  时， $K=2$ ，标称电压较低时， $K$  值可取高一些。

$C_t$ ——被试品的电容量（PF）

$\omega$ ——角频率， $\omega = 2\pi f$ ， $f$ ——试验电源的频率

被试设备的电容量  $C_t$  可由交流电桥测出。 $C_t$  的变化很大，可由设备的类型而定。典型数据如下：

简单的桥式或悬式绝缘子几十微法

简单的分级套管 100 - 1000PF

电压互感器 200 - 500PF

电力变压器 < 1000kVA - 1000PF

> 1000kVA 1000 - 10000PF

高压电力电缆和油浸纸绝缘 250 - 300PF/m

气体绝缘 - 60PF/m

封闭变电站，SF<sub>6</sub> 气体绝缘 100 - 10000PF

对于不同的试验电压  $V_n$ ，选择不同的（适当的）安全系数  $K$ 。以上列出不同的  $V_n$  所选用的  $K$  值供参考

$V_n = 50 - 100kV K=4$     $V_n = 150 - 300kV$     $K=3$     $V_n > 300kV K=2$

## 九、装箱清单

1. 熔喷布静电驻极发生器	1 台
2. 使用说明书	1 本
3. 合格证	1 张