

尊敬的顾客

感谢您使用本公司生产的产品。在初次使用该仪器前，请您详细地阅读使用说明书，将可帮助您正确使用该仪器。



我们的宗旨是不断地改进和完善公司的产品，因此您所使用的仪器可能与使用说明书有少许差别。若有改动，我们不一定能通知到您，敬请谅解！如有疑问，请与公司售后服务部联络，我们定会满足您的要求。



由于输入输出端子、测试柱等均有可能带电压，您在插拔测试线、电源插座时，会产生电火花，小心电击，避免触电危险，注意人身安全！

◆ 慎重保证

本公司生产的产品，在发货之日起三个月内，如产品出现缺陷，实行包换。一年（包括一年）内如产品出现缺陷，实行免费维修。一年以上如产品出现缺陷，实行有偿终身维修。

◆ 安全要求

请阅读下列安全注意事项，以免人身伤害，并防止本产品或与其相连接的任何其它产品受到损坏。为了避免可能发生的危险，本产品只可在规定的范围内使用。

只有合格的技术人员才可执行维修。

—防止火灾或人身伤害

使用适当的电源线。只可使用本产品专用、并且符合本产品规格的电源线。

正确地连接和断开。当测试导线与带电端子连接时，请勿随意连接或断开测试导线。

产品接地。本产品除通过电源线接地导线接地外，产品外壳的接地柱必须接地。为了防止电击，接地导体必须与地面相连。在与本产品输入或输出终端连接前，应确保本产品已正确接地。

注意所有终端的额定值。为了防止火灾或电击危险，请注意本产品的所有额定值和标记。在对本产品进行连接之前，请阅读本产品使用说明书，以便进一步了解有关额定值的信息。

请勿在无仪器盖板时操作。如盖板或面板已卸下，请勿操作本产品。

使用适当的保险丝。只可使用符合本产品规定类型和额定值的保险丝。

避免接触裸露电路和带电金属。产品有电时，请勿触摸裸露的接点和部位。

在有可疑的故障时，请勿操作。如怀疑本产品有损坏，请本公司维修人员进行检查，切勿继续操作。

请勿在潮湿环境下操作。

请勿在易爆环境中操作。

保持产品表面清洁和干燥。

一安全术语

警告：警告字句指出可能造成人身伤亡的状况或做法。

小心：小心字句指出可能造成本产品或其它财产损坏的状况或做法。

目 录

一、概述	5
二、工作原理	5
三、结构设计	6
四、主要技术参数	8
五、配套使用方法	8
六、注意事项	10
七、运输及保护	10
八、装箱清单	11
附表:常用电气绝缘工具试验标准	12

一、概述

绝缘靴（手套）耐压装置是我公司根据手套（绝缘靴）的试验规程，并遵从广大用户意见而设计生产的。该产品有效的解决了过去不规则的测试方式，从而简化了测试手续，提高了测试速度。更可靠地鉴别手套（绝缘靴）的泄漏电流，绝缘老化，工频耐压等参数。保障了试验工作者的安全，是理想的手套（绝缘靴）专用设备。其主要特点：可同时测试 3 双手套（绝缘靴），并可读取每只的泄漏电路，准确判断不合格的手套（绝缘靴）；结构底部装配脚轮，可随意移动。

二、工作原理

接接入 0-220V 电源，调节工频耐压试验台，根据试验变压器的电磁感应原理，使变压器产生 0-30kV 工频高压至各电极，使手套（绝缘靴）获得规定的试验电压。根据手套（绝缘靴）试验规程，读取、纪录测试参数。成套使用接线图见图 1（毫安表六块）

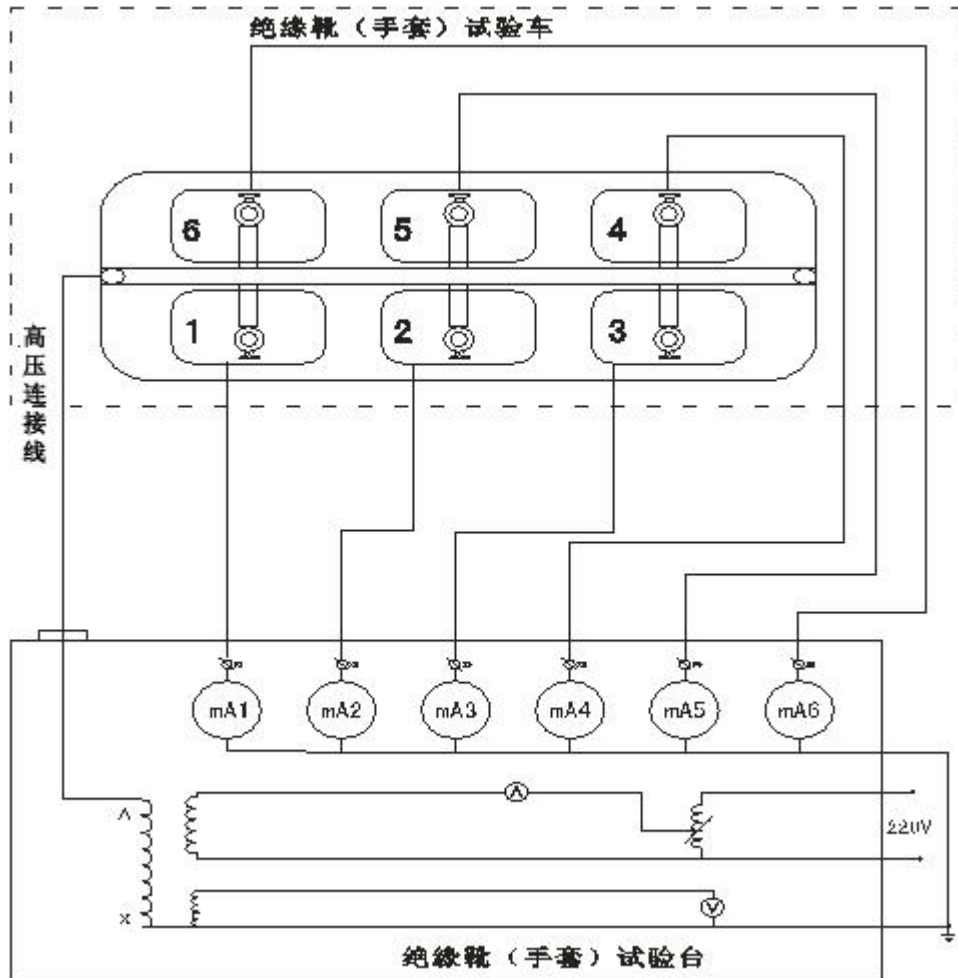


图 1：成套使用接线图

三、结构设计

该产品分二部分组成：

1、手套（绝缘靴）试验车，试验车由移动托架、盛水水槽、电极杆支撑等组成；

2、手套（绝缘靴）试验台，手套（绝缘靴）试验台由变压器及其控制部分组成。

手套（绝缘靴）试验车装置见图 2，手套（绝缘靴）试验台外形见图 3。

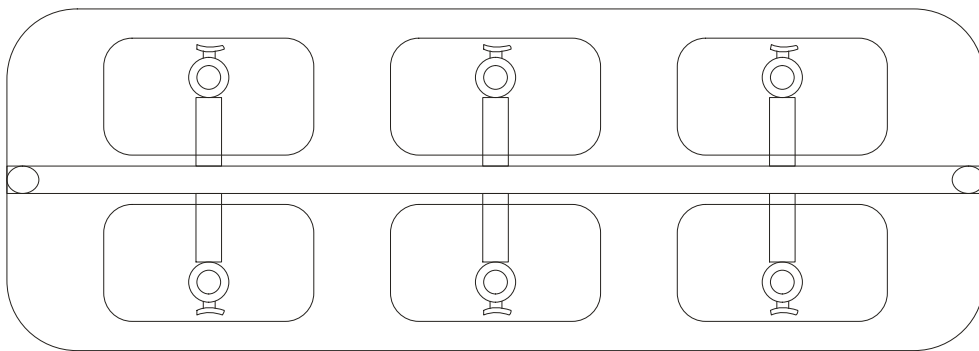
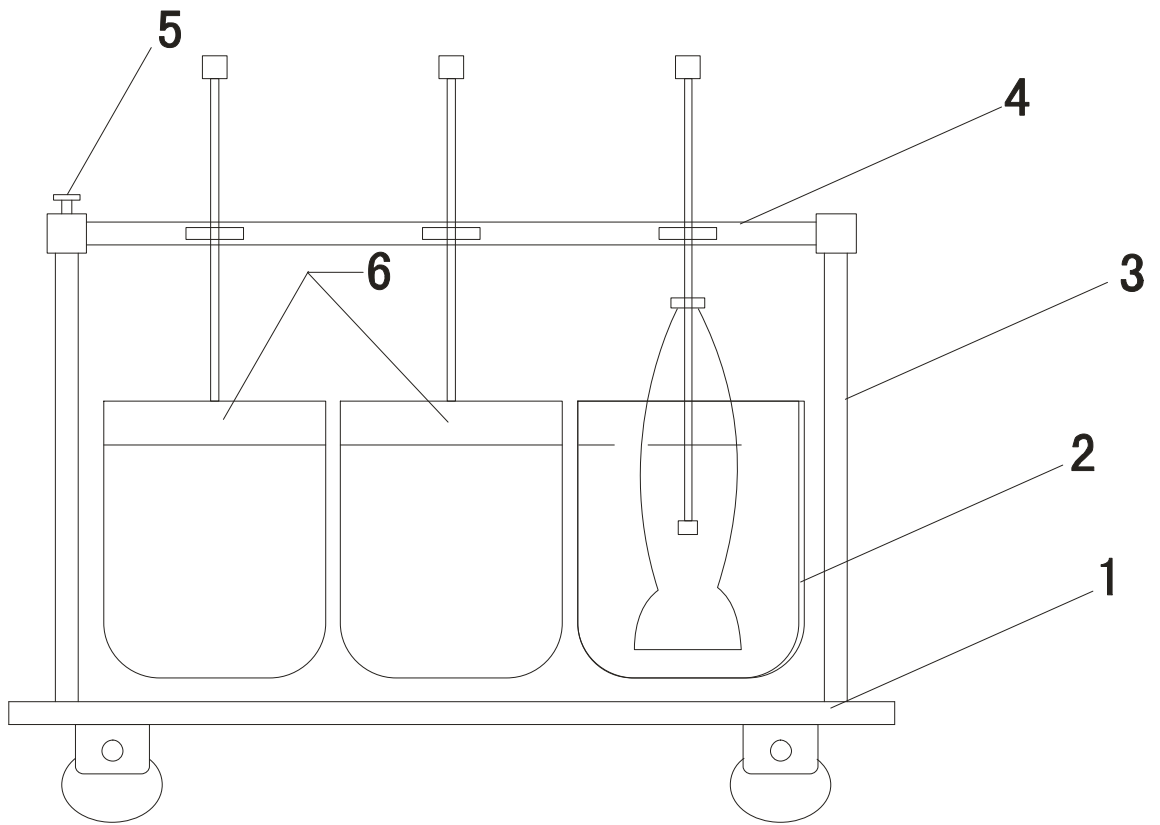


图 2

- | | | |
|----------|----------|------------|
| 1. 移动托架 | 2. 盛水槽 | 3. 绝缘撑杆 |
| 4. 电极杆支撑 | 5. 高压接线端 | 6. 泄漏测量接线端 |

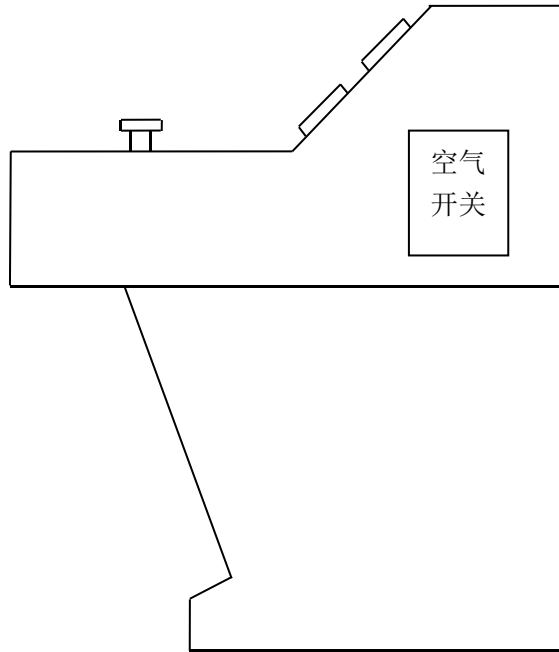


图 3

四、主要技术参数

- 1、输入电压：AC220V 50Hz
- 2、输出电压：0-30kV
- 3、容量：3kVA
- 4、测试数量：每次 3 双
- 5、介质：手套（绝缘靴）试验车 80kG

工频耐压试验台 70kG

五、配套使用方法

1、使用前根据图 2 将绝缘撑(3)安装在移动托架(1)上,再将电极杆支撑(4)两端插入绝缘撑杆(3)内,最后将电极杆依次装在电极支撑内。

2、手套(绝缘靴)内盛水不能高于手套(绝缘靴)口以下 5CM,并确保手套(绝缘靴)露出水面的部分干燥清洁,然后将高压电极置于手套(绝缘靴)内并将手套(绝缘靴)夹好。

3、用 35kV 高压电缆将手套(绝缘靴)试验车上的高压输入螺母与手套(绝缘靴)试验台的高压出线口相连。用航插线将盛水槽 1-6 上的泄漏测量接线端与手套(绝缘靴)试验台上的接线端 X1-X6 一一对应相连。

4、检查总电源是否与输入电源一致(220V 50Hz),设定好电流继电器动作值,同时设点好时间继电器的动作值,合上空开,电源指示灯亮,调压器的手轮置于零位时,零位指示灯亮,此时可送电操作。送电之前一定要查地线是否接得牢靠,否则有危险。

5、按下复位按钮使故障指示灯灭.按下送电按钮,主接触器工作,调压器受电,电源指示灯灭、送电指示灯亮。

6、顺时针旋转调压器手轮,声光报警停止,注视电压表、毫安表的指示,以每秒小于 3kV 的升压速度升压,当升到所需要电压值时,按下计时按钮,并密切关注试验品情况。

7、在试验过程中,如果泄漏电流大于规定值、试验品被击穿,电流继电器动作,调压器自动断电,泄漏电流超标或被击穿的手套(绝缘靴)对应指示灯亮,切断电源,取下泄漏电流超标或被击穿的手套(绝缘靴),然后再升压操作,达到规定电压及耐压时间并且泄漏电流不大于规定值时,声光报警,说明产品合格,否则试验品不合格。

8、整个试验过程结束后,应切断电源,拆卸手套(绝缘靴),换第二批,重复上述方法进行试验。

六、注意事项

1. 该试验装置在试验过程中,操作人员应安全距离操作(空气中每米小于 20kV),工频耐压试验台必须可靠接地,接地电阻小于 $0.1\ \Omega$ 。

2. 使用前应测试绝缘电阻,其绝缘电阻值应大于 $2M\ \Omega$ 。

3. 使用前应检查各电气元件触点是否松动,接触是否良好,各保护系统是否能正常工作。

4. 使用前,应将绝缘撑杆、电极、电极杆、盛水槽等各部位用酒精擦拭。

5. 试验完毕应将水放完,用棉布将各部位擦干。若长期不用时将水槽、电极杆、绝缘撑杆置于干燥通风处保存。

6. 工作和存放场所应无严重影响绝缘的气体、蒸汽、化学性尘埃及其它爆炸性和侵蚀性介质。

7. 必须由专业人员操作,并严格遵守操作程序。

七、运输及保护

1. 本装置运输时,应外套塑料袋防潮,箱内四周垫有泡沫防震。

2. 搬运过程中,应防止硬冲击。

3. 本装置在相对湿度不大于 80%、无腐蚀性物质、干燥通风的场所保存。

八、装箱清单

1. 绝缘靴（手套）试验车	1 台
2. 绝缘靴（手套）操作箱	1 台
3. 测试线	1 套
4. 电源线	1 根
5. 检验报告	1 份
6. 使用说明书	1 本
7. 合格证	1 张

附表:常用电气绝缘工具试验标准

序号	名称	电压等级 (kV)	周期 (年)	交流电压 (kV)	时间 (MIN)	泄漏电流 (MA)	备置
1	绝缘板	6-10	1次	30	5		
		35		80			
2	绝缘罩	35	1次	80	5		
3	绝缘夹钳	35以下	1次	3倍线电压	5		
		110		260			
		220		400			
4	验电笔	6-10	2次	40	5		
		20-35		105			
5	绝缘手套	高压	2次	8	1	≤ 9	
		低压		2.5		≤ 2.5	
6	核相器		2次	6		1.7-2.4	
		10		10	1.4-1.7		
7	橡胶绝缘靴	高压	2次	15	2	≤ 7.5	