

尊敬的顾客

感谢您使用本公司生产的产品。在初次使用该仪器前，请您详细地阅读使用说明书，将可帮助您正确使用该仪器。



我们的宗旨是不断地改进和完善公司的产品，因此您所使用的仪器可能与使用说明书有少许差别。若有改动，我们不一定能通知到您，敬请谅解！如有疑问，请与公司售后服务部联络，我们定会满足您的要求。



由于输入输出端子、测试柱等均有可能带电压，您在插拔测试线、电源插座时，会产生电火花，小心电击，避免触电危险，注意人身安全！

◆ 慎重保证

本公司生产的产品，自发货之日起三个月内，如产品出现缺陷，实行包换。一年（包括一年）内如产品出现缺陷，实行免费维修。一年以上如产品出现缺陷，实行有偿终身维修。

◆ 安全要求

请阅读下列安全注意事项，以免人身伤害，并防止本产品或与其相连接的任何其它产品受到损坏。为了避免可能发生的危险，本产品只可在规定的范围内使用。

只有合格的技术人员才可执行维修。

—防止火灾或人身伤害

使用适当的电源线。只可使用本产品专用、并且符合本产品规格的电源线。

正确地连接和断开。当测试导线与带电端子连接时，请勿随意连接或断开测试导线。

产品接地。本产品除通过电源线接地导线接地外，产品外壳的接地柱必须接地。为了防止电击，接地导体必须与地面相连。在与本产品输入或输出终端连接前，应确保本产品已正确接地。

注意所有终端的额定值。为了防止火灾或电击危险，请注意本产品的所有额定值和标记。在对本产品进行连接之前，请阅读本产品使用说明书，以便进一步了解有关额定值的信息。

请勿在无仪器盖板时操作。如盖板或面板已卸下，请勿操作本产品。

使用适当的保险丝。只可使用符合本产品规定类型和额定值的保险丝。

避免接触裸露电路和带电金属。产品有电时，请勿触摸裸露的接点和部位。

在有可疑的故障时，请勿操作。如怀疑本产品有损坏，请本公司维修人员进行检查，切勿继续操作。

请勿在潮湿环境下操作。

请勿在易爆环境中操作。

保持产品表面清洁和干燥。

一安全术语

警告：警告字句指出可能造成人身伤亡的状况或做法。

小心：小心字句指出可能造成本产品或其它财产损坏的状况或做法。

目 录

第一章 产品概述	5
第二章 多倍频感应耐压原理	6
第三章 多倍频感应耐压试验接线原理图	10
第四章 多倍频感应耐压测试仪详细介绍	11
第五章 上位机软件操作方法	25
第六章 常见故障排除	28
第七章 注意事项	29
第八章 保养、维修	30
第九章 运输、贮存	30
第十章 开箱及检查	31
第十一章 其它	31
第十二章 装箱清单	32

第一章 产品概述

变压器和互感器的感应耐压试验是保证变压器质量符合国家标准的一项重要试验。变压器绕组的匝间、层间、段间及相间绝缘的纵绝缘感应耐压试验，是变压器绝缘试验中的重要项目。基于纵绝缘试验中的特殊性，需要通过施加倍频电源装置，以提高绕组间绝缘的试验电压，从而达到耐压试验的目的。

多倍频感应耐压测试仪是我公司根据现场使用经验及客户反馈信息，为满足各种客户需求而设计制造，其操作简单，性能可靠，能较好的满足变压器，互感器感应耐压试验的需要。

本仪器输出为正弦波，波形失真度小，波形畸变率 $< 3\%$ 。全套多倍频感应耐压测试仪体积小，波形好，输出稳定。该装置的核心组件——变频电源采用高性能微处理器控制，全中文菜单显示，具有自动化程度高，保护迅速可靠，人机界面友好等优点。在使用前请务必仔细阅读本使用说明，以免误操作对被试品及试验装置造成不必要的损坏。

多倍频感应耐压测试仪主要功能及其技术特点：

1、多倍频感应耐压测试仪具有过压、过流、零位启动、闪络等保护功能，过压过流保护值可以根据用户需要整定，试品闪络时闪络保护动作，以保护试品。

2、整个多倍频感应耐压测试仪单件重量轻，便于现场使用。

3、多倍频感应耐压测试仪具有**自动**和**手动**两种工作模式，方便用户根据现场情况灵活选择，提高试验速度。

4、能存储和异地打印数据，存入的数据编号是数字，方便用户识别和查找。

5、采用了 DSP 平台技术，可以方便的根据用户需要增减功能和升级，也使得人机交换界面更为人性化。

技术参数

1. 容量：5kVA、10kVA、15kVA、20kVA、30kVA
2. 输入电压：交流三相，380V \pm 10%
3. 电源频率：50Hz/60Hz
4. 输出电压：0~400V（加升压变压器后电压可变高，另配）
5. 输出频率：50Hz，100Hz，150Hz，200Hz、20-300Hz 自定义
6. 电压分辨率：0.01V
7. 电流分辨率：0.1A
8. 电压精度： \pm 1%
9. 电流精度： \pm 1%
10. 波形畸变率： $<$ 3%
11. 尺寸：长 500-700mm、宽 350-500mm、高 360-630mm
12. 重量：21kg-75kg

第二章 多倍频感应耐压原理

1. 引言

变压器线圈的绝缘分为主绝缘和纵绝缘。主绝缘也叫横绝缘是指线圈对它本身以外的其他结构部分的绝缘，包括它对油箱、铁芯、夹

件和压板的绝缘，对同一相内其他线圈的绝缘，以及对不同相线圈的绝缘（相间绝缘）。纵绝缘是指线圈本身内部的绝缘。它包括匝间绝缘、层间绝缘、线段间的绝缘等。在外施工频耐压的电气试验中，考验的仅仅是变压器绕组的主绝缘，而随着变压器电压等级的提高、容量的增大，其匝间绝缘变得相对薄弱，但外施加工频耐压的电气试验却无法对变压器纵绝缘进行考验。

感应耐压试验由于采用自激法加压，若试验方法选择合理，变压器的主绝缘和纵绝缘可同时得到检验。考虑到变压器铁芯的磁饱和问题，感应耐压的电源常采用倍频电源，感应耐压因此也叫倍频感应耐压。

2. 变压器的绝缘缺陷引起的故障分析

相对于变压器的主绝缘即绕组之间以及绕组与铁芯之间的绝缘，变压器另外有一个重要的绝缘性能指标就是纵绝缘。国家标准和国际电工委员会(IEC)标准中规定的“感应耐压试验”是专门用于检验变压器纵绝缘性能的测试方法之一。

变压器的纵绝缘主要依赖于组内的绝缘介质——漆包线本身的绝缘漆、变压器油、绝缘纸、浸渍漆和绝缘胶等，不同类型的变压器可能包含其中一种或者多种绝缘介质。纵绝缘电介质很难保证 100% 的纯净度，难免混入固体杂质、气泡或者水分等，生产过程中也会受到不同程度的损伤。变压器工作时的最高场强会集中在这些缺陷处，长期负载运作的温升又会降低绝缘介质的击穿电压，造成局部放电，电介质通过外施变电场吸收的功率即介质损耗会明显增加，导致电介

质严重发热，介质电导增大，该部位的大电流也会产生热量，会使电介质的温度继续升高，而温度的升高反过来又会使电介质的电导增加，长期恶性循环，最后导致电介质的热击穿和整个变压器的毁坏。这一故障表现在变压器的特性上就是空载电流和空载功耗显著增加，并且绕组有灼热、飞弧、振动和啸叫等不良现象。可见利用感应耐压试验检测出变压器是否含有纵绝缘缺陷是极其必要的。

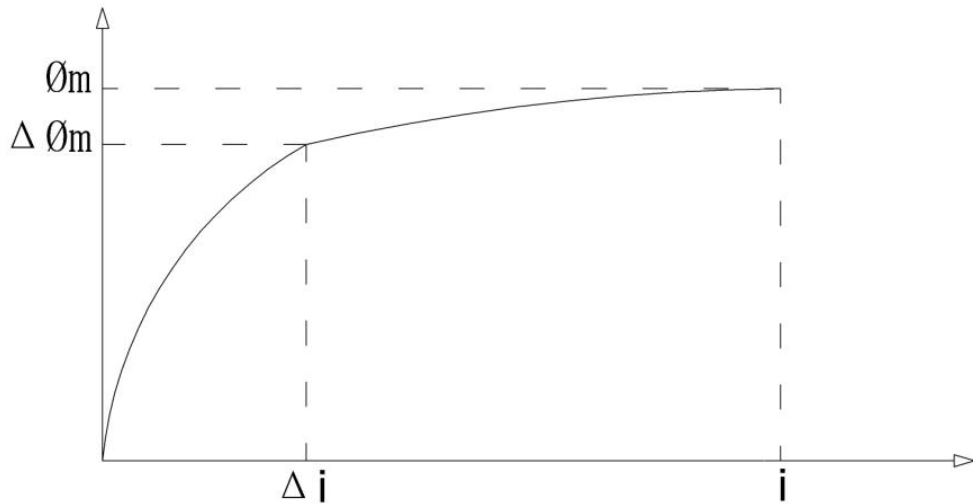
3. 感应耐压试验的原理

变压器刚出厂时，没有经过长时间恶劣环境的考验，没有外施额定电压和频率的电源作为长期试验，以致绕组匝间和段间的电压不足以达到电介质缺陷处的击穿电压，难以造成这些绝缘缺陷处的放电和击穿，这种存在绝缘故障隐患的变压器与绝缘性能良好的同类变压器的空载电流和空载功耗没有太大的差别，故难以发现这些隐患。

感应耐压给变压器施加两倍额定电压以上的电压，可在纵绝缘缺陷处建立更高更集中的场强，绕组匝间、层间和段间的电压达到并超过电介质缺陷处的击穿电压。感应耐压试验给变压器施加的频率在两倍的额定频率以上，较高的频率又可大大降低固体电介质的击穿电压，使得绝缘缺陷更容易被击穿。感应耐压试验所规定的外加电压的作用时间亦可保证绝缘缺陷的击穿，故感应耐压可以可靠地检测变压器纵绝缘性能的好坏。

感应耐压试验给变压器外加电源的频率之所以在两倍的额定频率以上，是因为变压器的励磁电流 i 主磁通振幅 Φ_m 的特性曲线一般设计在额定频率和额定电压下接近弯曲饱和部分，如图 1 所示，又因

在电源频率不变的情况下，主磁通 Φ_m 决定于外加电压 U ，即：



激励电流与主磁通振幅的关系

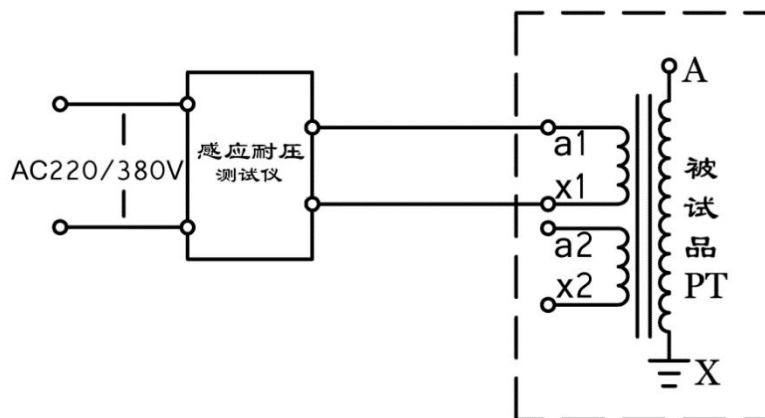
$$U=E=4.44Wf\Phi_m$$

其中， U 是外加电源电压 (V), E 是加电绕组的感应电动势 (V), f 是外加电源频率 (Hz), W 是加电绕组的匝数 (n)。

所以给变压器加两倍额定电压以上的电压必然会导致铁芯严重饱和，主磁通 Φ_m 增大，由图 1 可知，激励电流 i 会急剧增加，致使变压器发热烧毁；为了使变压器在加两倍压以上时铁芯仍不饱和，需要提高电源的频率至两倍频以上。

感应耐压试验给变压器原边加两倍电压以上和两倍频率以上的电源，变压器的磁通会使原边和副边同时感应出感应电动势 E_1 和 E_2 ，且分别是其额定工作状态下的两倍以上，所以感应耐压试验可以同时主、副绕组进行纵绝缘性能的测试。当然，也完全可以根据需要从变压器的副边进行测试，所施加的电压应当是变压器额定工作状态下空载电压的两倍以上，频率同样是额定频率的两倍以上。

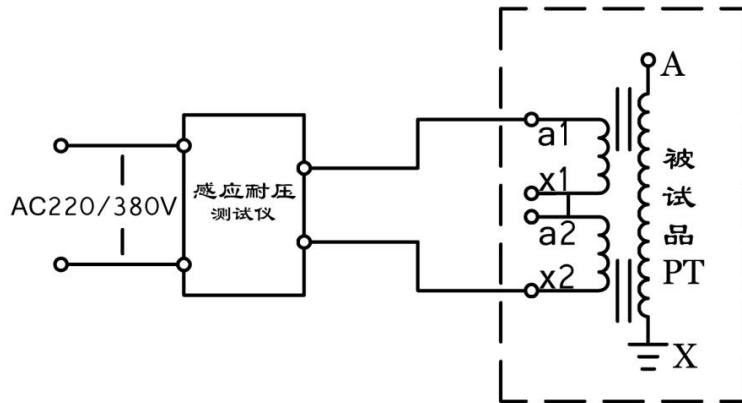
第三
频感
试验
原理图



章 多倍
应耐压
接线原

二次绕组加压原理图（附图一）

本接线示意图为未配备高压分压器的情况下的一种参考接线方法，多倍频的输出接入被试品 PT 的测量绕组，然后根据 PT 自身的变比进行高压电压的折算，这里因为没有配备高压分压器，当电压等级较高时，需要考虑容升对一次电压的影响。



二次绕组串联加压原理图（附图二）

附图一中如果多倍频主机输出功率不能在被试品 PT 的一次侧得到一个理论的试验电压时，可以考虑将 PT 的二次绕组进行串联加压，此时相同功率需求，因为二次电压更高，所以需要的输入电流更小。这种接线方式中因为没有配备分压器同样要考虑容升的影响。

第四章 多倍频感应耐压测试仪详细使用介绍

1. 设备基本说明

1.1 电源说明

将380V直接与多倍频感应耐压测试仪的“输入”连接。

1.2 操作面板说明



图1

- a. **电源开关**: 负责多倍频电源部分的电源供给。
- b. **高压指示**: 多倍频电源启动指示。
- c. **复位**: 过流、过压、闪络等故障出现保护动作后的故障复位。
- d. **急停**: 发生紧急情况的应急中断按键。
- f. **接地**: 用于系统安全接地。
- e. **USB 接口**: 用于接入 U 盘导出数据。
- g. **液晶显示器**: 用于系统各参数、波形、菜单等的显示。
- h. **输入**: 电源接入, 三相 380V \pm 10%
- i. **输出**: 多倍频电源输出。

1.3 开机操作说明

多倍频感应耐压测试仪在完成接线后合上“**电源开关**”，液晶屏点亮显示。

注意: 仪器两侧开孔处的风扇在运行则表示仪器内部功率器件正常工作, 否则表示仪器内部过热或上次试验没有复位。此时应该切断电源, 将仪器置于通风处静置1小时左右, 待内部适当降低温度后再启动电源。

当风扇经常性的不启动时, 建议立即与厂家联系。

2. 触摸屏显示说明

多倍频感应耐压测试仪的控制屏幕为全触摸屏, 只需要在屏幕上要操作的位置轻轻点击, 即可以进行操作。

2.1开机后，显示界面如图2所示。



图2

2.2点击“参数配置”后，显示界面如图3所示。



图3

2.2.1 试验频率：选择试验输出的频率，或者通过自定义对试验频率进行任意设置，下限频率为 30Hz，上限频率为 300Hz。

2.2.2 试验电压：设置当前试验的目标电压值。

本设备电压跟踪系统具备自动校核较大电压波动的功能，但电网电压的波动幅度较小时，由此而引起的高压电压的波动也在仪器的捕捉范围内，因此，建议在设置试验电压时，将“**试验电压**”的数值设定为比要施加的试验电压低 2% U_e 。

2.2.3 过压保护：设置试验电压的极限值。电压超过时自动终止试验，一般比试验电压高 10%，最高可设置为额定电压的 1.2 倍。当试验电压发生变化时，过压保护会自动进行更新。

2.2.4 过流保护：设置低压输出电流的最高值。在不知道实际试验电流的情况下，一般将其设置成装置额定电流。

2.2.5 耐压时间：达到目标电压后，需要保持的时间。自动试验中耐压时间达到后会自动进行降压，手动试验中需要手动进行降压。

2.2.6 自动试验：当“参数配置”设置完成后，点击“返回”退出到主界面。点击“自动试验”，进入“自动试验”界面，显示界面如图 4 所示。



图 4

点击“开始试验”，系统自动按照预先设定的频率进行升压，并提示“正在升压...”，当接近目标电压时，系统会自动降低升压速度，显示界面如图 5 所示。(如有异常情况，请按下“紧急停机”按钮!)



图 5

达到目标电压后开始计时，并提示“耐压计时中...”显示界面如图 6 所示。(如有异常情况，请按下“紧急停机”按钮!)



图 6

当计时到设置的耐压时间时，系统自动降压，左下角提示“正在降压…”，显示界面如图 7 所示。（如有异常情况，请按下“紧急停机”按钮）



图7

当U_{输出}电压降至0时，左下角提示“停机状态”，显示界面如图8所示。



图8

此时可以点击“保存”按钮，显示界面如图9所示。输入所要



保存的试验编号。然后点击“确定”进行保存，或者点击“取消”，放弃保存。

图 9

若点击“确定”，可以对数据进行保存并进入到保存数据预览界面如图 10 所示。（打印功能为选配）



图10

2.2.7 手动试验：当“试验参数”设置完成后，返回到主界面，点击“手动试验”，进入“手动试验”界面，显示界面如图 11 所示。



图 11

点击“开始试验”，仪器就会按照预先设定的频率进行输出，并提示“试验中...”显示界面如图12所示。



图12

此时可以选择合适的步进电压并点击“升电压”进行升压，当接近目标电压时，可以改变步进电压大小进行升压或者降压来达到目标电压，显示界面如图13所示。



图13

当电压升到设置的耐压值时，“开始计时”按钮由灰色变为激活状态，此时可以点击该按钮进行计时，显示界面如图14所示。



图 14

当“耐压时间”计时停止后，点击“降压停机”，系统自动降压，显示界面如图15所示。



图15

如果需要保存数据，点击“保存”，来进行数据保存如图16所示。



图16

此时点击“确定”，对数据进行保存并进入预览界面如图17所示，



图 17

如果在整个试验过程中遇到紧急情况，请按下“紧急停机”按钮!，系统会立刻停止输出并进行归零。

在手动升压时，可根据试验情况选择合适的电压调节步长。

2.2.8数据查询：降压后返回主界面点击“数据查询”；显示界面如图18所示。



图 18

选择需要查看的“记录编号”，并点击“打开文件”按钮打开该条记录；如图 19 所示。（打印功能为选配）



图 19

如果需要将试验记录全部导出，插入 U 盘，等待 U 盘识别后，点击“导出数据”即可以把本页试验记录输入到 U 盘。如果导出成功如图 20 所示。



图 20

2.2.9 时间设置：主界面点击“时间设置”进入到时间设置界面如图 21 所示。此时只需要按照正确的日期时间进行设置即可，点击“确定”保存设置的时间并退出到主界面。



图 21

2.2.10 使用帮助：该界面中主要显示多倍频耐压试验中的接线方式原理图，显示界面如图 22 所示。

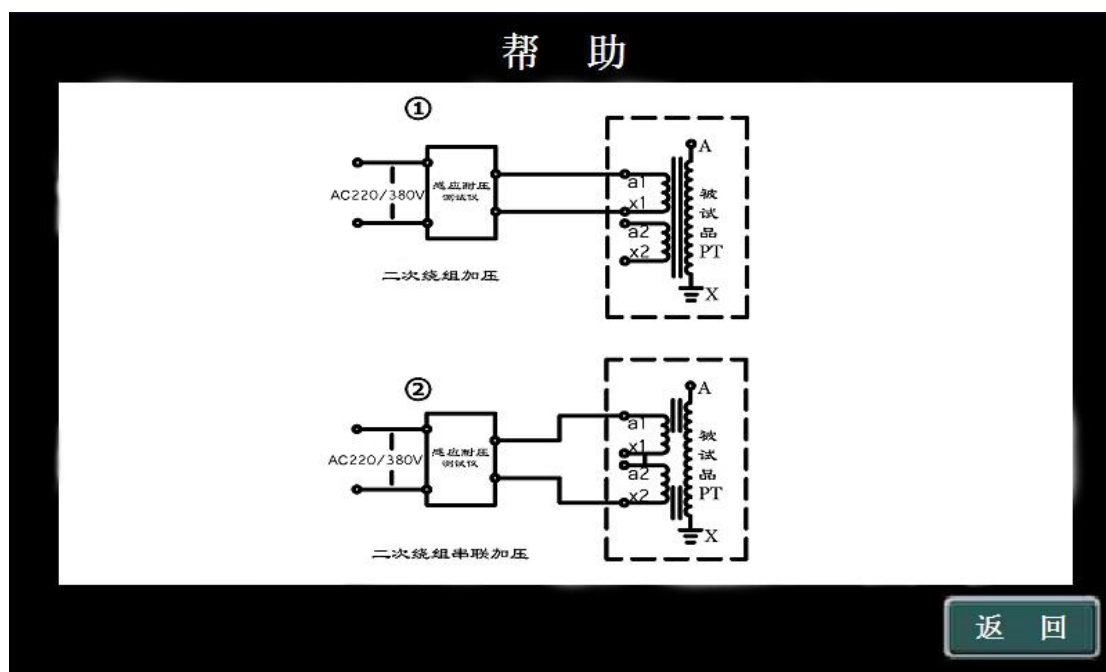


图 22

第五章 上位机软件操作方法

1. 打开所配U盘中“上位机软件”文件夹,可以看到软件“dbp.exe”,
打开该软件,配套上位机软件运行界面图23所示。

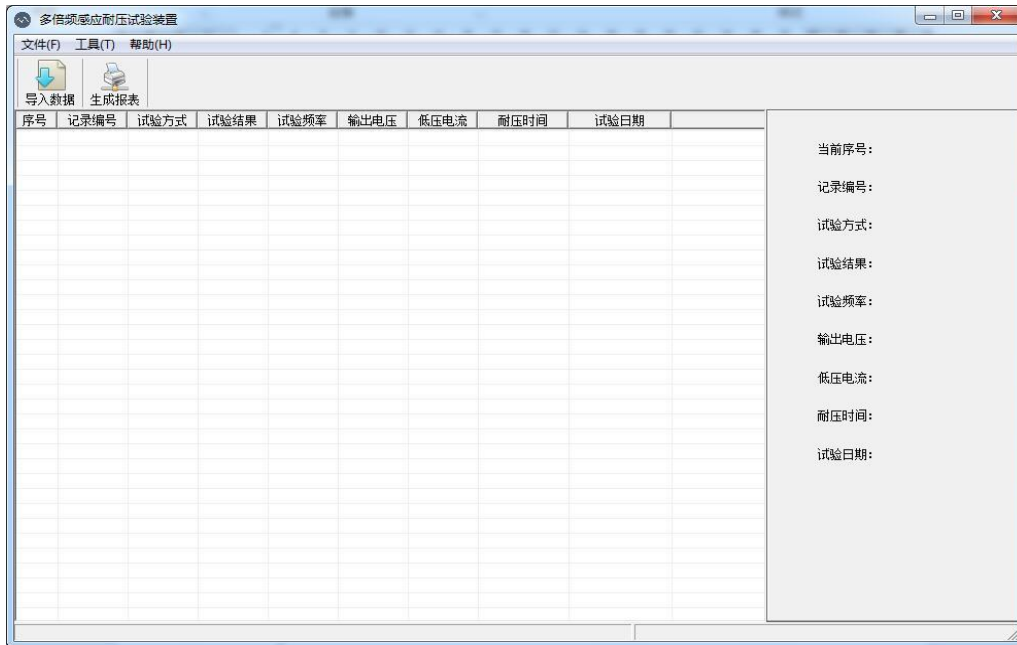


图23

2. 点击左上角“导入数据”图标，弹出如图24所示。

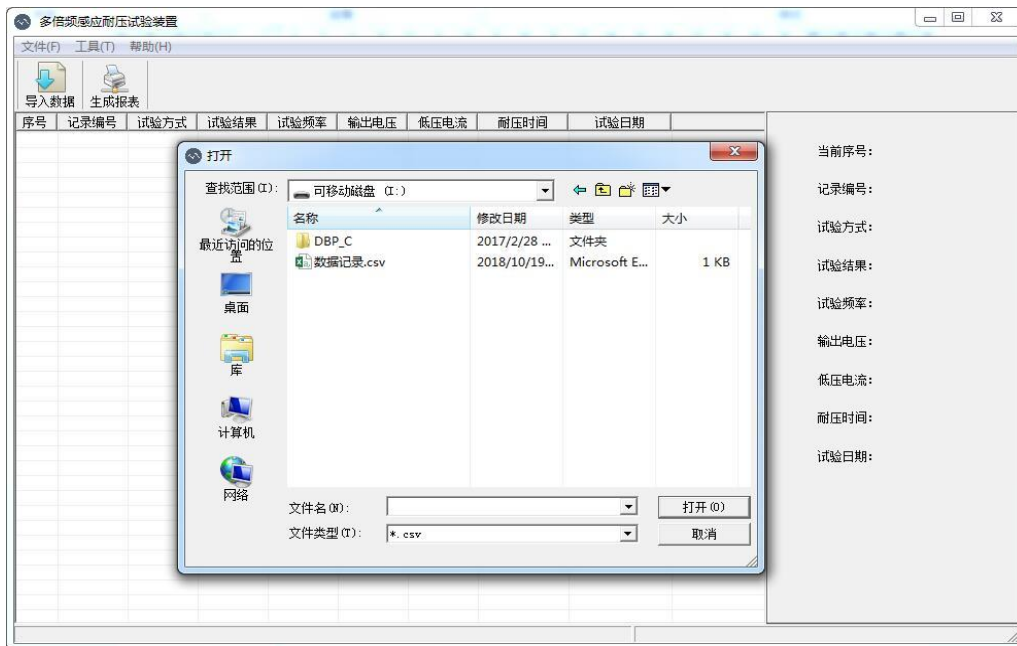


图24

3. 选择转存出来的那个文件，文件名为“数据记录.csv”。点击“打开”后界面如下图所示，左侧为所记录的试验记录，右侧为所选条目的具体内容，如图25所示。

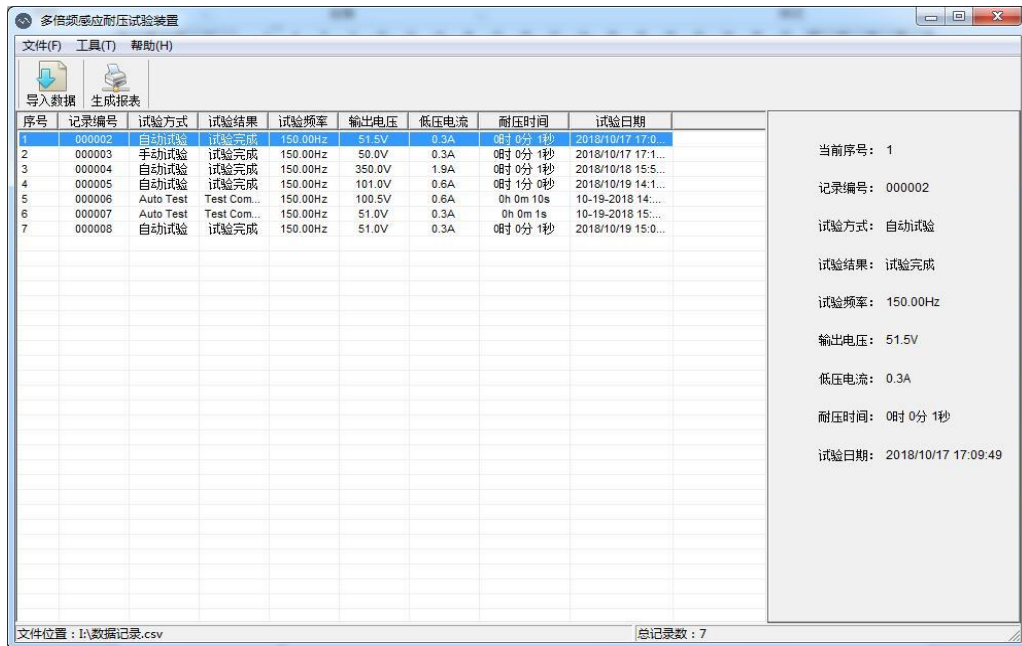


图25

第六章 常见故障排除

1. 通用注意事项

1.1 本试验设备应由高压试验专业人员使用，使用前应仔细阅读使用说明书，并经反复操作训练。

1.2 操作人员应不少于 2 人。使用时应严格遵守本单位有关高压试验的安全作业规程。

1.3 为了保证试验的安全正确，除必须熟悉本产品说明书外，还必须严格按国家有关标准和规程进行试验操作。

1.4 各连接线不能接错，否则可导致试验装置损坏。

1.5 本装置使用时，输出的是高电压或超高电压，必须可靠接地，注意操作安全。

2. 常见故障原因及排除

2.1 风扇不能启动

1) 过流过压、故障等保护后，没有按“故障复位”；

2) 内部温度过高，功率元件热保护；

排除方法：关断仪器电源，将仪器静置 30 分钟左右，重新开启电源，按仪器面板上的“复位”键，再启动仪器。

如果依然不能启动风扇，请和厂家联系，不可拆卸仪器！

2.2 不能升压到试验电压

现象：

1) 试验时低压电压较高，高压却较低，甚至在没有升到试验电压时，低压电压已经到达额定电压，回路自动降压；

原因：

- 1) 可能超出设备最大负荷能力；
- 2) 被试品绝缘强度不够导致电流泄漏；

排除方法：

- 1) 选用 380V 供电；
- 2) 干燥处理被试品，提高被试品的绝缘强度，减少回路的有功

损耗；

如果全部处理完后，依然不能解决问题，请和厂家联系，不可拆卸仪器！

第七章 注意事项

为了您和设备的安全，请操作人员仔细阅读以下内容：

- 1、试验时机壳必须可靠接地。
- 2、试验时不允许不相干的物品堆放在设备面板上和周围。
- 3、使用前请检查电源电压。
- 4、更换保险管和配件时，请使用与本仪器相同型号。
- 5、本仪器注意防潮、防油污。
- 6、试验时请确认被测设备已断电，并与其它带电设备断开。

第八章 保养、维修

1、验证设备的可用性

仪器在使用前首先观察仪器外观是否有破损。通电后检查仪器液晶显示屏是否有显示，显示是否完整，对长期没有使用的仪器还应检查其输出部分接线柱是否锈蚀、老化现象，否则应及时清理完好再使用。使用时请参照“使用操作”方法。

2、设备的保养

每次完成试验后，清整仪器接线柱上的连线，关闭电源，断开电源插头，放置在干燥无尘、通风无腐蚀性气体的室内。

第九章 运输、贮存

1、运输

设备需要运输时，建议使用本公司仪器包装木箱和减震物品，以免在运输途中造成不必要的损坏，给您造成不必要的损失。

设备在运输途中不使用木箱时，不允许堆码排放。使用本公司仪器包装箱时允许最高堆码层数为二层。

运输设备途中，面板应朝上。

2、贮存

设备应放置在干燥无尘、通风无腐蚀性气体的室内。在没有木箱包装的情况下，不允许堆码排放。

设备贮存时，面板应朝上。并在设备的底部垫防潮物品，防止设备受潮。

第十章 开箱及检查

1、开箱注意事项

开箱前请确定设备外包装上的箭头标志应朝上。开箱时请注意不要用力敲打，以免损坏设备。开箱取出设备，并保留设备外包装和减震物品，既方便了您今后在运输和贮存时使用，又起到了环保节能的作用。

2、检查内容

开箱后取出设备，依照装箱单清点设备和配件。如发现短少，请立即与本公司联系，我公司将及时为您提供服务。

第十一章 其它

本产品整机保修一年，实行“三包”，终身维修，在保修期内凡属本公司设备质量问题，提供免费维修。由于用户操作不当或不慎造成损坏，提供优惠服务。

我们将期待您对本公司产品提出宝贵意见，请收到设备后，认真填写“用户反馈卡”及时寄回本公司。公司将对您所购买的设备建立用户档案，以便给您的设备提供更快更优质的服务。

如您公司地址和联系方式变更请及时通知，以便我们及时地给您提供跟踪服务。

第十二章 装箱清单

1、多倍频耐压试验控制电源箱	1 套
2、电源线（黄、绿、红）	各 1 根
3、接地线	2 根
4、试验连接线（红、黑）	各 1 根
5、夹子（红、黑）	各 3 个
6、插片	2 个
7、U 盘	一个
8、打印纸	2 卷
9、出厂试验报告	1 份
10、使用说明书	1 份
11、产品合格证	1 张