

尊敬的顾客

感谢您使用本公司生产的产品。在初次使用该仪器前，请您详细地阅读使用说明书，将可帮助您正确使用该仪器。



我们的宗旨是不断地改进和完善公司的产品，因此您所使用的仪器可能与使用说明书有少许差别。若有改动，我们不一定能通知到您，敬请谅解！如有疑问，请与公司售后服务部联络，我们定会满足您的要求。



由于输入输出端子、测试柱等均有可能带电压，您在插拔测试线、电源插座时，会产生电火花，小心电击，避免触电危险，注意人身安全！

◆ 慎重保证

本公司生产的产品，在发货之日起三个月内，如产品出现缺陷，实行包换。一年（包括一年）内如产品出现缺陷，实行免费维修。一年以上如产品出现缺陷，实行有偿终身维修。

◆ 安全要求

请阅读下列安全注意事项，以免人身伤害，并防止本产品或与其相连接的任何其它产品受到损坏。为了避免可能发生的危险，本产品只可在规定的范围内使用。

只有合格的技术人员才可执行维修。

—防止火灾或人身伤害

使用适当的电源线。只可使用本产品专用、并且符合本产品规格的电源线。

正确地连接和断开。当测试导线与带电端子连接时，请勿随意连接或断开测试导线。

产品接地。本产品除通过电源线接地导线接地外，产品外壳的接地柱必须接地。为了防止电击，接地导体必须与地面相连。在与本产品输入或输出终端连接前，应确保本产品已正确接地。

注意所有终端的额定值。为了防止火灾或电击危险，请注意本产品的所有额定值和标记。在对本产品进行连接之前，请阅读本产品使用说明书，以便进一步了解有关额定值的信息。

请勿在无仪器盖板时操作。如盖板或面板已卸下，请勿操作本产品。

使用适当的保险丝。只可使用符合本产品规定类型和额定值的保险丝。

避免接触裸露电路和带电金属。产品有电时，请勿触摸裸露的接点和部位。

在有可疑的故障时，请勿操作。如怀疑本产品有损坏，请本公司维修人员进行检查，切勿继续操作。

请勿在潮湿环境下操作。

请勿在易爆环境中操作。

保持产品表面清洁和干燥。

—安全术语

警告：警告字句指出可能造成人身伤亡的状况或做法。

小心：小心字句指出可能造成本产品或其它财产损坏的状况或做法。

目 录

一. 简介	6
二. 型号类别	6
三. 量程及精度	6
四. 技术规格	8
五. 仪表结构	9
六. 测量原理	9
七. 操作方法	10
1. 开关机	10
2. 电池电压检查	10
3. 绝缘电阻测试	10
4. 电压测试	12
5. 数据保持	12
6. 背光控制	12
八. 电池说明	13
九. 装箱单	13

注 意

感谢您购买了本公司 UHV-2672 数字兆欧表，在你初次使用该仪器前，为避免发生可能的触电或人身伤害，请一定：**仔细阅读并严格遵守本手册所列出的安全规则及注意事项。任何情况下，使用本仪表应特别注意安全。**

- ◆ 本仪表根据 IEC61010 安全规格进行设计、生产、检验。
- ◆ 测量时，移动电话等高频信号发生器请勿在仪表旁使用，以免引起误差。
- ◆ 使用前应确认仪表及附件完好，仪表、测试线绝缘层无破损、无裸露、无断线才能使用。
- ◆ 测量过程中，严禁接触裸露导体及正在测量的回路。
- ◆ 确认导线的连接插头已紧密地插入仪表接口内。
- ◆ 请勿在易燃性场所测量，火花可能引起爆炸。
- ◆ 仪表在使用中，机壳或测试线发生断裂而造成金属外露时，请停止使用。
- ◆ 请勿于高温潮湿，有结露的场所及日光直射下长时间放置和存放仪表。
- ◆ 给仪表更换电池时，请确认测试线已移离仪表，仪表处于关机状态。
- ◆ 电池盖打开时，及打雷时，请勿进行测量。
- ◆ 注意本仪表所规定的测量范围及使用环境。
- ◆ 使用、拆卸、校准、维修本仪表，必须由有授权资格的人员操作。
- ◆ 由于本仪表原因，继续使用会带来危险时，应立即停止使用，并马上封存，由有授权资格的机构处理。
- ◆ 仪表及手册中的“⚠”安全警告标志，使用者必须严格依照本手册内容进行安全操作。
- ◆ 仪表输出高压,请务必连接好测试线手离开测试线后再按测试键进行测试,否则有触电危险。

一. 简介

UHV-2672 数字兆欧表，用于绝缘电阻的测试。本仪表是一款高性能数字式仪表，具有 LCD 大屏幕带背光显示、数据保持、自动放电、自动关机等功能。仪表具有测试计时，电压监测功能，回路电压大于 36V 时，仪表将禁止测试以保护被测物及人员安全。缘电阻值，测试时间，输出电压同屏显示，同时还具备测量交流电压、直流电压功能。本系列仪表最大输出电压 5000V，最大测试阻值 400G Ω ，最大短路电流 2mA。

UHV-2672 数字兆欧表整机美观，量程宽，精度高，分辨率高，操作便捷，携带方便，准确可靠、性能稳定，抗干扰能力强。而且具有防震、防尘、防潮结构，是电信、电力、气象、机房、油田、机电安装和维修以及利用电力作为工业动力或能源的工业企业部门常用而必不可少的仪表。适用于测量各种绝缘材料的电阻值及变压器、电机及电器设备等的绝缘电阻。

二. 型号类别

型号	最高额定电压	绝缘电阻量程	电压量程
UHV-2672	5000V	0.1M Ω ~400G Ω	0V~750V

三、量程及精度

1、保证绝缘电阻测试精度的温湿度值

绝缘电阻范围	保证绝缘电阻精度的湿度值	保证绝缘电阻精度的温度值
1M Ω -100M Ω	<85% RH(无凝露)	23 $^{\circ}$ C \pm 5 $^{\circ}$ C
101M Ω -20G Ω	<75% RH(无凝露)	
21G Ω -400G Ω	<65% RH(无凝露)	

2、量程及精度

测量功能	输出电压	测量范围 (Ω)	精度	分辨率
绝缘电阻	50V	0.10M~1M	$\pm 3\%rdg \pm 5dgt$	0.01M
		1M~1G	$\pm 5\%rdg \pm 5dgt$	0.1M
		1G~4G	$\pm 10\%rdg \pm 5dgt$	0.1G
	250V	0.50M~1M	$\pm 3\%rdg \pm 5dgt$	0.01M
		1M~1G	$\pm 5\%rdg \pm 5dgt$	0.1M
		1G~20G	$\pm 10\%rdg \pm 5dgt$	0.1G
	500V	1M~1G	$\pm 5\%rdg \pm 5dgt$	0.1M
		1G~40G	$\pm 10\%rdg \pm 5dgt$	0.1G
	1000V	2M~1G	$\pm 5\%rdg \pm 5dgt$	0.1M
		1G~80G	$\pm 10\%rdg \pm 5dgt$	0.1G
	2500V	10M~1G	$\pm 5\%rdg \pm 5dgt$	0.1M
		1G~100G	$\pm 10\%rdg \pm 10dgt$	0.1G
		100G~200G	$\pm 10\%rdg \pm 10dgt$	1G
	5000V	50M~1G	$\pm 5\%rdg \pm 5dgt$	0.1M
		1G~100G	$\pm 10\%rdg \pm 10dgt$	0.1G
100G~400G		$\pm 10\%rdg \pm 10dgt$	1G	
交流电压	AC/DC: 0.0V~750V	$\pm 5\%rdg \pm 5dgt$	0.1V	

注：常用电气单位换算

$$1 \text{ T}\Omega \text{ (Tera ohm)} = 1000\text{G}\Omega = 10^{12} \Omega$$

$$1 \text{ G}\Omega \text{ (Giga ohm)} = 1000\text{M}\Omega = 10^9 \Omega$$

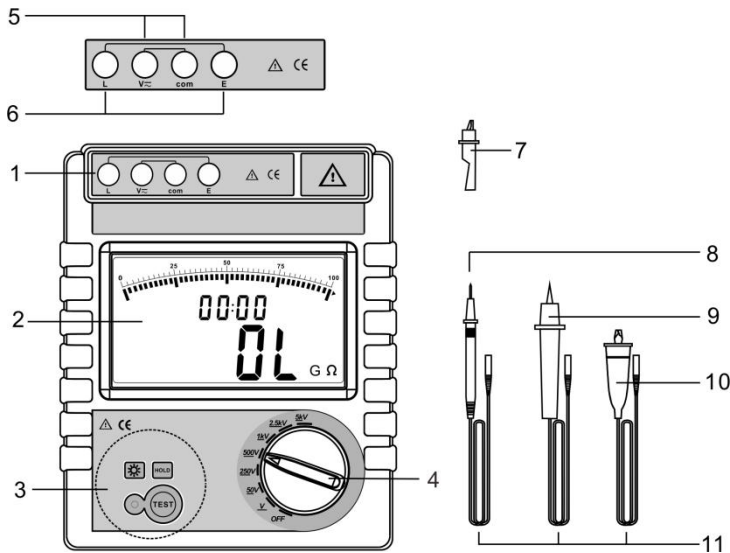
$$1 \text{ M}\Omega \text{ (Mega ohm)} = 1000\text{K}\Omega = 10^6 \Omega$$

四. 技术规格

功能	绝缘电阻测试, 交流电压测试, 直流电压测试
电源	DC 1.5V 6 节 LR14 干电池
额定电压	50V; 250V; 500V; 1000V; 2500V; 5000V
输出电压精度	(5%~10%) ±10V
绝缘电阻量程	0.1MΩ ~400GΩ
电压量程	AC/DC: 0V~750V
短路电流	2mA MAX
最大容性负载	1μF
换档	转动换档旋钮可以选择相应档位
背光	可控灰白色背光, 适合昏暗场所使用
显示模式	4 位超大 LCD 显示, 对比度明显
测量指示	测量中 LED 闪烁, 蜂鸣器响
LCD 尺寸	108mm×65mm
仪表尺寸	长宽高: 约 212mm×175mm×76mm
测试线	高压棒测试线: 1 条红色; 表笔测试线: 1 条黑色; 鳄鱼夹测试线: 1 条; 鳄鱼夹: 1 个
测量时间	单次测试时间为 10min, 测试过程中用户可手动停止或 10min 后自动停止, 且屏幕显示测量数据。
电池电压	电池欠压符号显示, 电池电压低时提醒及时更换电池
自动放电功能	放电时 △ 符号闪烁。放电完成 △ 符号熄灭。
自动关机功能	开机 15 分钟后自动关机
功耗	待机: 约 40mA(背光关闭); 测量: 约 100mA(背光关闭)
质量	仪表: 约 1230g (含电池)

工作温湿度	-10℃~40℃；80%rh 以下
存放温湿度	-20℃~60℃；70%rh 以下
适合安规	IEC61010-1 (CAT III 300V、CAT IV 150V、污染度 2)

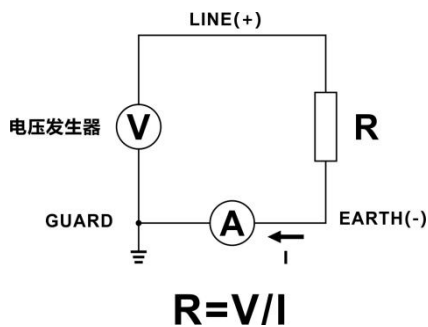
五. 仪表结构



1. 机壳
2. LCD 显示屏
3. 按键及指示灯
4. 档位选择开关
5. 交流电压测试接口
6. 绝缘电阻测试接口
7. 安全鳄鱼夹
8. 表笔式测试线
9. 高压测试棒
10. 鳄鱼夹测试线
11. 测试线及配件

六. 测量原理

绝缘电阻测量采用电压发生器产生一个电压 V ，施加到待测电阻两端，通过测量在电阻两端流动电流 I ，并根据公式 $R=V/I$ 计算绝缘电阻值 R 。

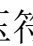


七. 操作方法

1. 开关机


把旋钮调至非 OFF 的任意档位都可以开机，关机时把档位旋钮调至 OFF 档即可实现关机。如果开机后长时间无操作或忘记关机，系统将会启动内部定时器，15min 后将会自动关机。自动关机后需要重新开机时，首先将旋钮开关打到 OFF 档，然后打到目标电压档位，即可实现再次开机。

2. 电池电压检查

开机后，如果 LCD 显示电池欠压符号“”，表示电池电量不足，请及时更换电池。

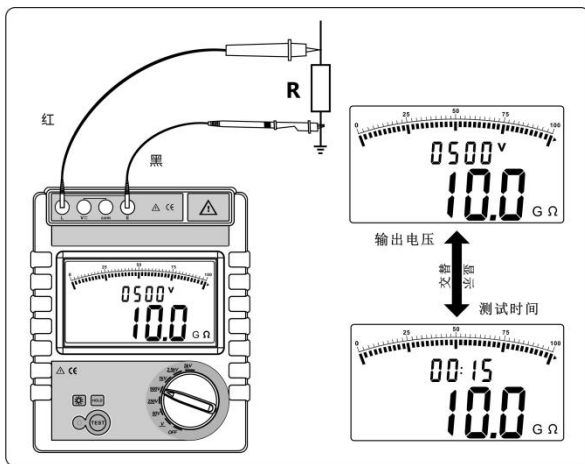
注：电池电力充足才能保证测量的精度。

3. 绝缘电阻测试

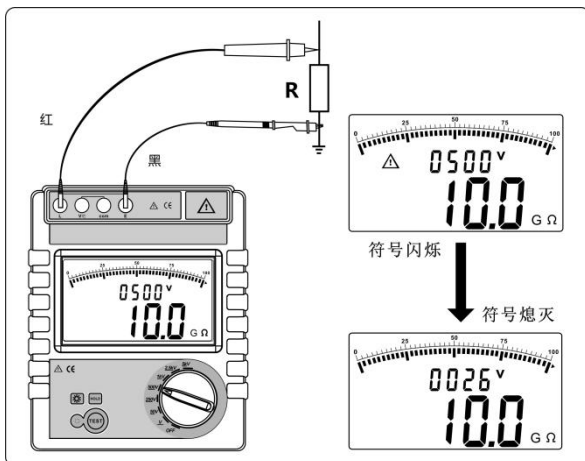
	绝缘电阻测试只能在不带电的负载上进行，测试前请检查测试线路导线是否完好，及被测电路是否带电，如果测试回路带电影响测量精度或者可能会损坏仪表。
	测试之前请检查电池是否欠压，如果屏幕有电池欠压符号，需要更换电池，否则会影响测试精度。
	测试过程中不能带电换挡，如果需要换挡必须停止输出，待电压降到安全电压以下，方可进行换挡。
	测试完成后仪表自动放电，此时不能断开测试回路，不能进行测试操作，不能换挡，需待放电完成△符号熄灭，方可继续测试
	绝缘电阻测量时，按测试按键后测试线金属部分和被测回路中产生高压，请注意避免触摸。
	测试结束以后请勿立刻触摸电路。存储的电荷可能导致触电事故。
	按下测试按键后，开始测试，接着马上结束测试，且屏幕示数为 0.0，说明

	被测电阻超过所在电压档位量程下限，需要换低电压档位进行测量。
	建议测试电阻时，采样测试电压从低到高进行测试，防止直接用高电压档位，测试小阻值电阻导致烧表等其他事故发生。

具体测试过程如下：测试开始前，检查测试回路是否带电、测试线是否完好、电池是否欠压等，检查无误后，按下图示接好测试线，将旋钮开关转到非 OFF 的目标电压档位，然后按 **test** 键开始测试，此时已有高压输出，屏幕显示即为所测回路的绝缘阻抗，同时显示测试时间及输出电压（交替显示），再次按 **test** 键停止测试，屏幕保留测试结果。测试过程参考下图：




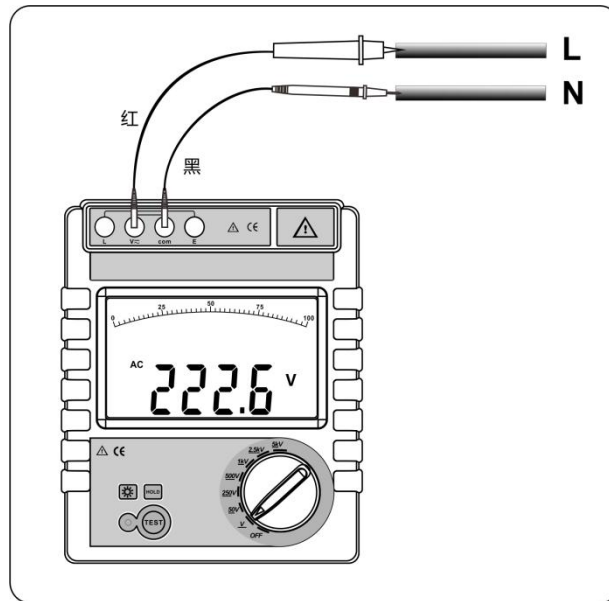
仪表具有自动放电功能，测试完成后自动释放被测物的端电压。放电时液晶屏△符号闪烁，此时仪表无法进行测试，不能断开测试回路，不能换挡，需待放电至安全电压（36V）以下，△符号熄灭，方可继续测试或操作。



4. 电压测试

测量时将旋钮开关旋转至 V 档位，将红表笔与 L 端端子相连，黑表笔与 N 相连，LCD 显示实时交流电压值。测试过程如下图所示：

	输入仪表电压不能超过 750V。
---	------------------




5. 数据保持

该仪表有数据保持功能，在测试过程中测得交流电压或绝缘电阻值后，可以按 **HOLD** 键实现数据保持，屏幕上也会显示测量值及 **HOLD** 指示符号，方便分析和记录，再次按压 **HOLD** 键可以取消数据保持，保证正常测试。如果在保持状态下，按下测试按键则自动取消保持状态，进入测试状态。

6. 背光控制

开机后，在照明不好的环境中测试，屏幕显示不能正常看清楚的情况下，可以按 “*” 键开启背光，再次按下按键关闭背光，如用户未再次按下背光键，则 30s 后自动关闭，背光功能适合于昏暗场所。每次开机默认背光关闭。

八. 电池说明

仪表采用了 6 节 1.5V LR14 AM2 干电池供电，当电池电量减少时，当电压降到 8V 时，电量符号“”显示,请及时更换电池。电压低电时影响测量准确度。如果长时间不使用仪表应该取出电池。

九. 装箱单

名称	数量
仪表	1 台
高压棒	1 支红色
表笔测试线	1 条黑色
鳄鱼夹测试线	1 条黑色
鳄鱼夹	1 个
电池	1.5V, LR14 碱性电池 6 节
工具包	1 件
说明书、保修证、合格证	1 套

