

## 尊敬的顾客

感谢您购买本公司产品。在您初次使用该仪器前，请您详细地阅读本使用说明书，将可帮助您熟练地使用本仪器。



我们的宗旨是不断地改进和完善公司的产品，因此您所使用的仪器可能与使用说明书有少许的差别。若有改动，我们不一定能通知到您，敬请谅解！如有疑问，请与公司售后服务部联络，我们定会满足您的要求。



由于输入输出端子、测试柱等均有可能带电压，您在插拔测试线、电源插座时，会产生电火花，小心电击，避免触电危险，注意人身安全！

## ◆ 慎重保证

本公司生产的产品，在发货之日起三个月内，如产品出现缺陷，实行包换。一年（包括一年）内如产品出现缺陷，实行免费维修。一年以上如产品出现缺陷，实行有偿终身维修。

## ◆ 安全要求

请阅读下列安全注意事项，以免人身伤害，并防止本产品或与其相连接的任何其它产品受到损坏。为了避免可能发生的危险，本产品只可在规定的范围内使用。

*只有合格的技术人员才可执行维修。*

### —防止火灾或人身伤害

使用适当的电源线。只可使用本产品专用、并且符合本产品规格的电源线。

正确地连接和断开。当测试导线与带电端子连接时，请勿随意连接或断开测试导线。

产品接地。本产品除通过电源线接地导线接地外，产品外壳的接地柱必须接地。为了防止电击，接地导体必须与地面相连。在与本产品输入或输出终端连接前，应确保本产品已正确接地。

注意所有终端的额定值。为了防止火灾或电击危险，请注意本产品的所有额定值和标记。在对本产品进行连接之前，请阅读本产品使用说明书，以便进一步了解有关额定值的信息。

请勿在无仪器盖板时操作。如盖板或面板已卸下，请勿操作本产品。

使用适当的保险丝。只可使用符合本产品规定类型和额定值的保险丝。

避免接触裸露电路和带电金属。产品有电时，请勿触摸裸露的接点和部位。

在有可疑的故障时，请勿操作。如怀疑本产品有损坏，请本公司维修人员进行检查，切勿继续操作。

请勿在潮湿环境下操作。

请勿在易爆环境中操作。

保持产品表面清洁和干燥。

## 一安全术语

---

警告：警告字句指出可能造成人身伤亡的状况或做法。

---

---

小心：小心字句指出可能造成本产品或其它财产损坏的状况或做法。

---

# 目 录

一、产品概述 .....	6
二、执行标准 .....	6
三、性能特点 .....	7
四、技术指标 .....	8
五、工作原理 .....	9
六、面板结构 .....	10
七、操作步骤 .....	12
八、故障排除及其它 .....	14
九、装箱清单 .....	15
十、附图 .....	16

## 实验之前安全注意事项

1、本仪表测试电压高，出力强，被测量对象往往又带有工频泄漏或感应上高压干扰电能，因此为了人身安全，使用本仪器首先一定要接好安全接地线！

2、本仪表在高压启动后，请不要采用人工放电方式检查仪表，在测试完毕后也应等待本仪表自动放电使电压表回零后才进行例行安全需要的人工放电！因为短路放电的强烈电脉冲波有损被测对象的绝缘寿命，如果脉冲窜入仪表，也有损仪表内的集成电路！！

## 一、产品概述

随着我国电力工业的快速发展，电器预防性实验是保障电力系统安全运行和维护工作中的一个重要环节，绝缘诊断是检测电气设备绝缘或故障的重要手段。

目前，电气设备（如变压器、发电机等）朝着大容量化、高电压化、结构多样化及密封化的趋势发展。这就需要绝缘电阻测试仪本具有容量大、抗干扰能力强、便于携带等特点。为此我公司针对高压变电站、发电厂等强干扰现场下对大型高压变压器、电机电器、远程电力电缆或埋设电缆等电气绝缘电阻特性的测试专门设计研发了本系仪表。

本系仪表结合了模拟电路、数字电路、机械操作各自的优势，在输出电压、输出电流、测量范围、测量精度、抗干扰能力上取得了国内领先的地位。

## 二、执行标准

序号	标准名称
1	DL/T845.1-2004 电阻测量装置通用技术条件/电子式绝缘电阻表
2	DL/T474.1-2006 现场绝缘试验实施导则/绝缘电阻、吸收比和极化指数试验

### 三、性能特点

1、**抗干扰能力强**：抗电场感应干扰能力达到 2mA (50Hz)，已知适应 50 万伏变电站现场不拆线测量 50 万伏大型变压器的绝缘电阻参数。

2、**短路电流大**：短路电流典型值 10mA，适应大容量、大电感的测试。

3、**电阻测量范围宽广**：测量范围从  $0.01M\Omega \sim 1999G\Omega$ ，读数准确、分辨力高。

4、**高压输出范围宽广**：可选择 0.5kV、1kV、2.5kV、5kV、10kV、20kV，也可从 0V 平滑调节到需要的电压。

5、**声光提醒**：具有计时报时功能，提醒使用者记录分析被测量对象的吸收比和极化指数。

6、**高品质**：关键部件全部采用进口元件，保证测量精度准确。

7、**使用方便**：采用一体式机箱，体积小、重量轻、便于携带。

8、**外观精美**：采用坚固且磨性强的材料，使仪器的整体质感和使用寿命更长。

#### 四、技术指标

1、输出电压等级：0.5kV、1kV、2.5kV、5kV、10kV、20kV

2、测试电压精度： $\pm(5\%+10V)$

3、短路电流：典型值 10mA

4、量程与准确度

量 程	电阻测量有效范围	精 度
20M $\Omega$	0.01~19.99M $\Omega$	$\pm(5\%+3d)$
200M $\Omega$	5.0~199.9M $\Omega$	$\pm(5\%+3d)$
2G $\Omega$	0.05~1.999G $\Omega$	$\pm(5\%+3d)$
20G $\Omega$	0.5~19.99G $\Omega$	$\pm(5\%+3d)$
200G $\Omega$	5.0~199.9G $\Omega$	$\pm(10\%+3d)$
2000G $\Omega$	50~1999G $\Omega$	$\pm(20\%+10d)$

注意：

①M  $\Omega$  量程定标电压为 0.5kV，G  $\Omega$  量程定标电压为 2.5kV。

②保证电阻测量准确度的测试电压范围：20%以上电压量程标称值。

③当测试电压高于 8kV，为准确测量高于 20G  $\Omega$  电阻，裸露在空气的高压电极导体应加屏蔽，避免空气电离带来影响。

④2000G  $\Omega$  量程为参考量程，用于相对湿度小于 70% 的干燥环境使用。

5、抗电场干扰能力：2mA (50/60Hz)。

6、报时、报警功能：秒表显示最大值为 19 分 59 秒，20 分钟一循环，声响报点为 15 秒、60 秒、每分钟，到点报短促声响，电阻读



数保持 3 秒，被测电阻低于量程下限，读数无效时以连续声报警。

7、显示表：三位半 LCD 数字表头三个，分别显示测试电压、电阻、时间。

8、供电：内附可充电锂电池，DC15V 供电。带交流（50/60Hz）专用适配器接入口对电池进行充电工作。

9、使用环境

温度： - 20℃ ~ + 40℃

相对湿度： 20%~90%

10、体积： 315×240×180mm（长×宽×高）

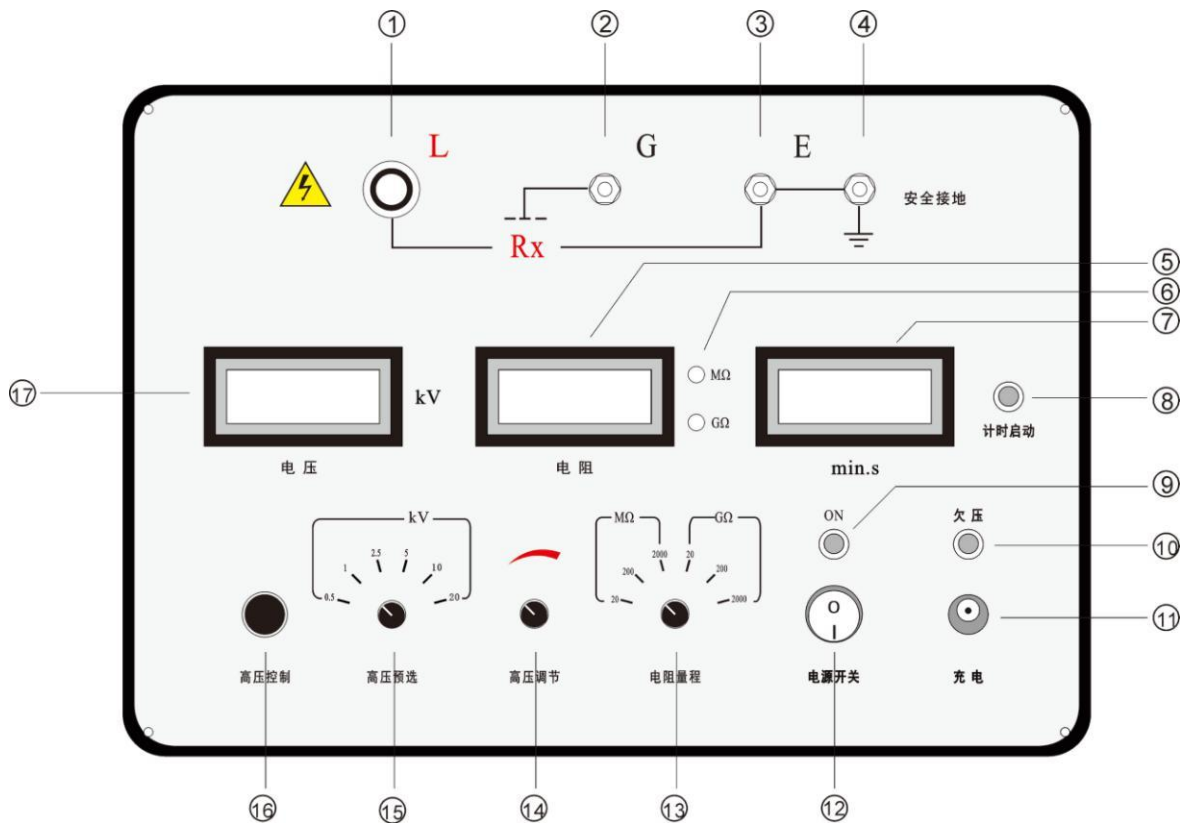
11、质量： 5.5kg

## 五、工作原理

本仪表采用相当于传统摇表的流比计法测量绝缘电阻，它以双积分数字电压表的除法功能进行欧姆——数字转换，该技术具有非常高的抗干扰能力，能把欧姆读数在测试电压受到大幅度低频干扰波动下不变。

测试电压 0~15kV 是由带反馈的它激式直流电压变换器电路产生。测试电压高，具有强大的自动调整能力，也使本仪表具有达到非一般同类仪表抗干扰的能力。

## 六、面板结构



(1) “L” 高压输出端	(2) “G” 屏蔽保护端	(3) “E” 高压尾端
(4)安全接地端	(5)电阻表头	(6)电阻档位指示灯
(7)计时表头	(8)计时启动开关	(9)开机“ON”指示
(10)欠压指示灯	(11)充电插座	(12)电源开关
(13)电阻量程波段开关	(14)高压调节旋钮	(15)电压预选波段开关
(16)高压控制开关	(17)电压表头	

### 说明：

1、“L” 高压输出端：又可称为线路端，它采用高压电缆接到被测线路，例如接至变压器或电机的绕组、电缆的线芯。

2、“G” 屏蔽保护端：三电极法测量绝缘材料、电缆的体积电阻时，“G” 接到三电极的保护环电极上，保护环是用于消除被测对象

的表面电阻和测量回路的泄漏干扰。

3、“E”高压尾端：连接被测物零端的接线端。

4、“安全接地”：用于本仪表安全接入大地端，自来水管可作为大地端，电机的金属外壳、变压器铁芯、电缆屏蔽层等属于被测物零端，人工放电的地端也接在此端。

5、电阻表头：显示被试品绝缘电阻值，其单位由“电阻量程”开关决定。

6、电阻档位指示灯：当“MΩ”指示灯亮时，表示当前电阻值测量单位为MΩ，当“GΩ”指示灯亮时，则当前电阻值测量单位为GΩ。

7、计时表头：显示测试时长，当计时至15S、60S或1MIN倍数时，电阻值显示屏将当前电阻值锁定3S，同时蜂鸣器鸣响3S，用于计算极化指数/吸收比，开始计时由计时启动开关控制。

8、计时启动开关：用于控制计时显示屏，一般当“高压调节”旋钮调至目标电压后，按下计时启动开关开始计时，再次按下则关闭计时显示屏及计时功能。

9、开机“ON”指示：工作电源接通后指示灯常亮。

10、欠压指示灯：当仪器内部电池电压低于12V时，欠压指示灯将常亮，请立即插入仪器配套的充电器进行充电。充电时，充电器上指示灯为红色常亮，充满后指示灯颜色将变成绿色。

11、充电插座：用于插入仪器配套充电器。

12、电源开关：用于接通或断开仪器整机工作电源，当电源开关置于“I”时，仪器开机工作，当置于“0”时，仪器关机。

13、电阻量程波段开关：切换电阻量程时，显示相应的  $M\Omega/G\Omega$  电阻量程档位。

14、高压调节旋钮：可使测试电压从 0V 平滑调节至预选值。

15、电压预选波段开关：用于预先选择测试电压值。

16、高压控制开关：控制测试电压输出，按下时高压从“L”端输出。

17、电压表头：当高压控制开关按下后，显示“L”与“E”之间的实际输出电压。

## 七、操作步骤

本仪表初次或前赴现场使用前应进行充电（全程充电时间 8 小时，充电指示灯从红变绿），以免到现场使用过程中缺电。另外还应随时采用本仪表的参考电阻附件来检查本仪器工作是否正常、准确。

仪表操作步骤如下：

### 1、准备

本仪表接线前，首先应将“电源”开关调在关的位置，“高压控制”按钮应断开！被测物应脱离电网，并且被测各端必须经过人工放电棒接通大地，确保安全方可接线！

尤其变电站、发电厂现场等受到电网泄漏感应到强干扰的被测量对象，事先应通过接大地的多个人工放电棒良好接到所有被测量线路端，避免接线时接线人员被电击，本仪表接线完成后才能把被测量端的人工放电棒移开。

### 2、接线

将仪器的安全接地端可靠接入大地。再仪表的“L”端接到被试

品一端，“E”端接入被试品的另一端，最后将仪表“G”端接到被试品需要消除表面电阻泄漏影响的保护环。

### 3、预选测试电压

将“高压预选”开关选为需要的电压档位。

### 4、接通工作电源

打开仪器电源开关，开关上方的指示灯即亮，“电压”电压表显示 0，“电阻”表显示 1。

### 5、测试启动

将“高压控制”按钮按下，这时高压从“L”端输出，电压显示屏显示“L”与“E”之间的电压值。

### 6、测试电压细调

调节“高压调节”旋钮，将电压平滑调节到指定值。

### 7、电阻量程选择

把“电阻量程”开关选向需要的量程或从 MΩ 档向 2000GΩ 量程步进，若仪表连续报警，则表示被测电阻太低，应退低档来测量。

### 8、电阻值读数

通过“MΩ/GΩ”表读取电阻值。待电阻值稳定后，按下“计时启动”开关，计时表在高压输出后的 15 秒、60 秒、每隔 60 秒报时，便于操作者记录。

关于吸收比、极化指数的计算公式为：

吸收比= $R_{60s}/R_{15s}$ ，即第 60 秒的电阻读数÷第 15 秒的电阻读数。

极化指数= $R_{10min}/R_{1min}$ ，即第 10 分钟的电阻读数÷第 1 分钟

的电阻读数。

### 9、测试电压退出

将“高压控制”按钮退出，这时“电压”表就会缓慢回零，如果“电压”表不缓慢回零，则应以带电阻的放电棒放电。

### 10、结束

当“电压”表显示为0后，再经过对被测物人工放电棒接通大地，证明安全后即可关机、拆线。测试结束。

## 八、故障排除及其它

### 1、仪表现象与故障排除方法

序号	现 象	原 因	排除或修理方法
1	工作电源指示灯不亮	仪表内电池组电压不足 12V	需要及时充电
2	机壳带电击人	仪表未接大地	一定要安全接地
3	充电 8 小时以上，充电指示灯未变成绿色	电池损坏	取出电池，以新电池重新配组
4	无高压输出	多数属于被测击穿后不及时退出高压使高压推动的功率三极管过负荷烧坏	更换功率三极管 BU406 和它的前置 C2482 三极管
5	输出高压很高，不能调节	多数属于测量对象频繁击穿打火脉冲窜入造成运放损坏	更换高压发生电路板上的 CA3140 运放

6	电阻显示为-1 不动或其它不 动的数字	多数属于同上原因造成	更换电阻表头的双 积分 AD 变换集成块
7	电阻读数摇摆 不稳或超差	多数属于强干扰引起,例如 附近有强放电,用户外加的 测量线摇摆不定或绝缘差	采用参考电阻检查

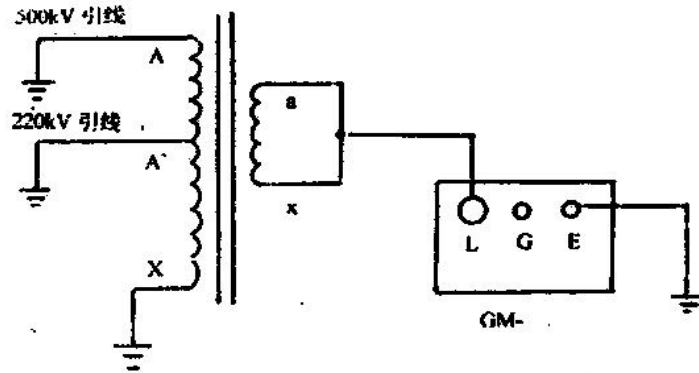
2、仪器的电池由配套锂电池充电器充电，每次充电至满约需要6~8小时，充满电的电池约可供本仪表连续工作6~8小时，为了保证电池的寿命，仪表存放期应每三个月充电一次。

## 九、装箱清单

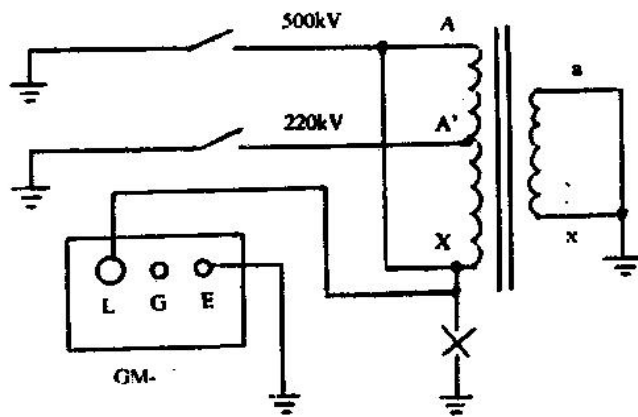
序号	名称	数量	单位
1	主机	1	台
2	高压电缆	1	根
3	连接线	2	根
4	接地线	1	根
5	充电器	1	个
6	参考电阻(1GΩ)	1	只
7	使用说明书	1	本
8	出厂报告	1	份
9	合格证	1	张

## 十、附图

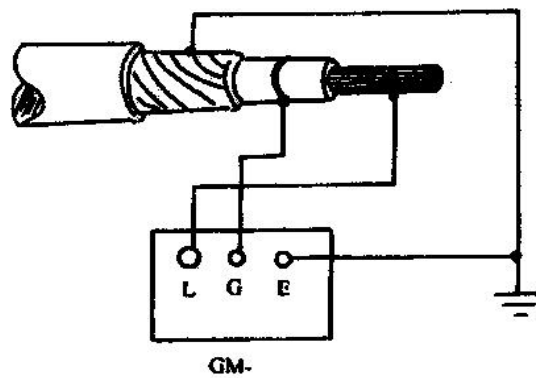
变电站变压器、电缆的绝缘电阻测量接线图：



500kV 电力变压器低压绕组绝缘测试接线图



500kV 电力变压器高压绕组绝缘测试接线图



屏蔽电缆绝缘测试接线图