

## 尊敬的顾客

感谢您使用本公司生产的产品。在初次使用该仪器前，请您详细地阅读使用说明书，将可帮助您正确使用该仪器。



我们的宗旨是不断地改进和完善公司的产品，因此您所使用的仪器可能与使用说明书有少许差别。若有改动，我们不一定能通知到您，敬请谅解！如有疑问，请与公司售后服务部联络，我们定会满足您的要求。



由于输入输出端子、测试柱等均有可能带电压，您在插拔测试线、电源插座时，会产生电火花，小心电击，避免触电危险，注意人身安全！

## ◆ 慎重保证

本公司生产的产品，在发货之日起三个月内，如产品出现缺陷，实行包换。一年（包括一年）内如产品出现缺陷，实行免费维修。一年以上如产品出现缺陷，实行有偿终身维修。

## ◆ 安全要求

请阅读下列安全注意事项，以免人身伤害，并防止本产品或与其相连接的任何其它产品受到损坏。为了避免可能发生的危险，本产品只可在规定的范围内使用。

*只有合格的技术人员才可执行维修。*

### —防止火灾或人身伤害

使用适当的电源线。只可使用本产品专用、并且符合本产品规格的电源线。

正确地连接和断开。当测试导线与带电端子连接时，请勿随意连接或断开测试导线。

产品接地。本产品除通过电源线接地导线接地外，产品外壳的接地柱必须接地。为了防止电击，接地导体必须与地面相连。在与本产品输入或输出终端连接前，应确保本产品已正确接地。

注意所有终端的额定值。为了防止火灾或电击危险，请注意本产品的所有额定值和标记。在对本产品进行连接之前，请阅读本产品使用说明书，以便进一步了解有关额定值的信息。

请勿在无仪器盖板时操作。如盖板或面板已卸下，请勿操作本产品。

使用适当的保险丝。只可使用符合本产品规定类型和额定值的保险丝。

避免接触裸露电路和带电金属。产品有电时，请勿触摸裸露的接点和部位。

在有可疑的故障时，请勿操作。如怀疑本产品有损坏，请本公司维修人员进行检查，切勿继续操作。

请勿在潮湿环境下操作。

请勿在易爆环境中操作。

保持产品表面清洁和干燥。

## —安全术语

---

警告：警告字句指出可能造成人身伤亡的状况或做法。

---

---

小心：小心字句指出可能造成本产品或其它财产损坏的状况或做法。

---

# 目 录

概述.....	1
一、功能特性.....	1
二、主要技术指标.....	1
1、环境条件.....	1
2、性能指标.....	2
3、绝缘强度.....	2
三、面板说明.....	2
四、操作说明.....	4
1、键盘使用方法.....	4
2、主界面介绍.....	4
3、自动测试试验介绍.....	4
4、手动测试试验介绍.....	8
5、数据浏览操作.....	10
6、系统设置说明.....	10
五、接线图.....	11
六、使用注意事项.....	11
附录、常见故障排除.....	12

---

## 概述

UHV-730 发电机转子交流阻抗测试仪是我公司推出的最新款增强型发电机转子交流阻抗测试仪，该仪器采用当今最先进的高速微处理器技术，功能更强大，性能更优越，使用更方便。具有工作可靠性高、操作简便、测试精度高、小巧轻便等特点。目前国内处于领先水平。

### 一、功能特性

- 1、全自动采集、测量、显示、存储、打印所有测量参数和阻抗特性曲线（电压、电流、阻抗、功率、频率、设备编号、时间等）。
- 2、超大量程，能全自动和手动测量所有发电机转子交流阻抗及其特性曲线。
- 3、内置超大容量存储器，可存储测试数据，并可经标准工业通讯接口（RS232）上传至 PC 机，运用本公司开发的随机软件实现数据下载、自动生成和编辑典型的测试报告，便于技术管理和存档。
- 4、具有完善的过压、过流保护功能，其中过流过压保护值是根据试验参数的设置情况自动调整，既简便又能确保被试设备的安全。
- 5、可兼做单相变压器的空载、短路试验和电压（流）互感器、消弧线圈的伏安特性试验。
- 6、自带大屏幕图形 LCD，全中文菜单界面，光标提示操作，简单、方便；实时显示测试数据和曲线，曲线坐标自动缩放，读图更加清晰。
- 7、自带微型打印机，可实时打印交流阻抗测试报告和交流阻抗特性曲线。

### 二、主要技术指标

#### 1、环境条件

温度：-5℃~40℃

相对湿度：<95%（25℃）

海拔高度：<2500m

外界干扰：无特强震动、无特强电磁场

供电电源：200VAC~240VAC，45Hz~55Hz

## 2、性能指标

1) 交流阻抗	0—6kΩ	0.2 级
2) 交流电压	0—600V	0.2 级
3) 交流电流	0----120A	0.2 级
4) 有功功率	0-----72KW	0.2 级
5) 频 率	40---75HZ	0.2 级
6) 体 积	415×225×200mm	
7) 重 量	5kg	

## 3、绝缘强度

- 1) 电压、电流输入端对机壳的绝缘电阻 $\geq 100M\Omega$ 。
- 2) 工作电源输入端对外壳之间承受工频 2KV（有效值），历时 1 分钟实验。

## 三、面板说明

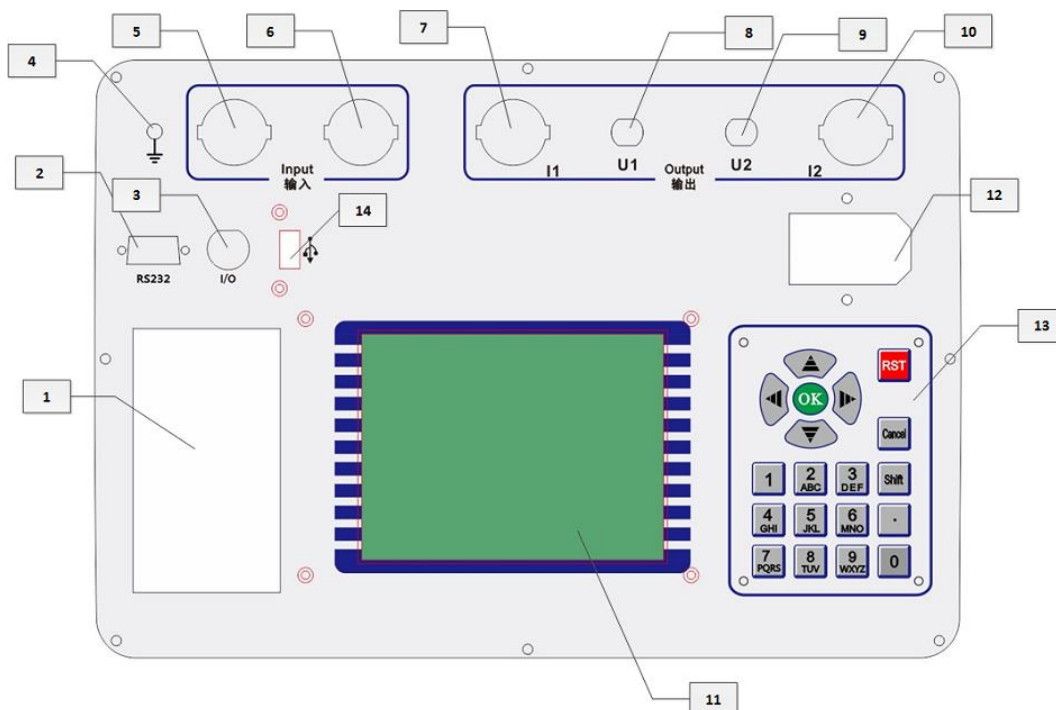


图 1 测试仪面板图

- 
- 1) 面板式微型打印机;
  - 2) 通讯口;
  - 3) 数据单口
  - 4) 安全接地端钮;
  - 5) 6) 测试回路的输入端, 接试验调压器的输出端钮。本机采用专用的大电流快速接头, 接入和拆除时应稍加旋转;
  - 8) 9) 测试回路电压测量端钮, 量程 0—600V;
  - 7) 10) 测试回路电流测量端钮, 量程 0—120A; 本机采用专用的大电流快速接头, 使用极其方便, 接入和拆除时应稍加旋转;
  - 11) 大屏幕液晶屏;
  - 12) 仪器 (220V) 工作电源开关;
  - 13) 数字键盘, 非常便于输入。
  - 14) USB 口

---

## 四、操作说明

### 1、键盘使用方法

“OK”键选择当前的输入，“取消”可以消除刚才的错误输入，“↑”“↓”“←”“→”则可以方便的实现光标的移动。“切换”键为备用键。键盘的下方为0~9的数据键，在数据输入时，通过这些数字键可以方便的输入数据。

### 2、主界面介绍

主界面如图2所示，由5个模块组成。



图2 测试仪开机界面图

- 1) 自动测试：在该测试项中可以进行按预定设置的自动交流阻抗测试。
- 2) 手动测试：在该测试项中可以进行手动交流阻抗测试。
- 3) 数据浏览：对存储的数据进行浏览，删除等管理。
- 4) 系统设置：设置当前的系统时间。
- 5) 厂家设置：该功能为厂家生产调试用。

### 3、自动测试试验介绍

- 1) 接通仪器工作电源，打开电源开关，待仪器复位后进入如图1所示的界面图，按“↑”“↓”键选择“自动测试”，然后按“OK”即可进入如图3所示的“自动测



试参数设置”界面，该界面右侧为试验的接线图。

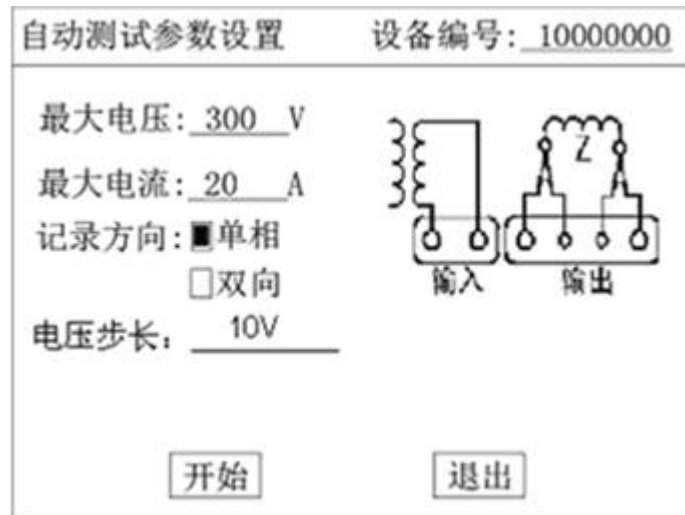


图 3 自动测试参数设置界面

其中：

- ◇ 设备编号——是用于区分不同设备、不同试验性质、次数。以便于在历史数据中查找和技术管理。
  - ◇ 电压步长——是指在以电压为基准进行各参数数据采集时，每次采集数据之间间隔电压数字的大小，范围（5——50V）。
  - ◇ 最大电压——是指试验中需要测试的最大电压值，范围（0--600V），其设定值的1.1倍为仪器默认的过压保护动作值。
  - ◇ 最大电流——是指试验中需要测试的最大电流值，范围（0--120A），其设定值的1.1倍为仪器默认的过流保护动作值。
- 2) 按照界面中的接线图连接调压器、仪器和被测的转子绕组。后面有更详细的接线图。

**注意：接线过程一定按照仪器所示接线，否则有可能出现烧毁仪器或其他设备！**

- 3) 根据试验需要将以上参数设置好，移动光标选择“开始试验”后即可进入如图 4 所示“自动测试”界面。

自动测试		f(Hz):50.00Hz		
	U(V)	I(A)	Z( $\Omega$ )	P(W)
1	20.1	0.3	67.0	4.52
21.02V		0.301A		停止

图 4 自动测试界面

此界面的最上部显示当前的电压频率，中间为主显示区，显示已经捕捉到的数据记录，最下方为当前电压、电流的实时值。在此界面下调节调压器升压仪器将自动采集、显示所有参数在各测试点的测量数值。直至到最大设定电压值，仪器蜂鸣器发出提示音，提示数据测量完毕。此时应迅速将调压器回零。

**注意：**当出现误操作使输出电压或电流有一项超过设定最大值的 1.1 倍时，仪器将提示过压信息，此时应立即降压并注意当前电压值是否在被试品承受范围内。

4) 测试完毕后仪器界面将切换到如图 5 所示“自动测试结果”界面。

自动测试结果				
	U(V)	I(A)	Z( $\Omega$ )	P(W)
1	20.1	0.3	67.0	4.52
2	40.1	0.6	67.2	16.92
3	60.1	0.89	67.2	37.4
4	80.3	1.23	66.8	67.4
5	100.1	1.52	67.6	125.3
6	121.1	1.84	66.8	162.3

图 5 自动测试结果界面

在当前界面中按键盘上的“ $\uparrow$ ”“ $\downarrow$ ”键可以遍历测量结果，按“保存”可以将当前测试结果保存到仪器的存储器中便于以后查阅，按“打印”可以将当前试验结果通过面板打印机打出，按“曲线”键后仪器将根据所测数据绘制出如图 6 所示“电压电流关系”曲线图。

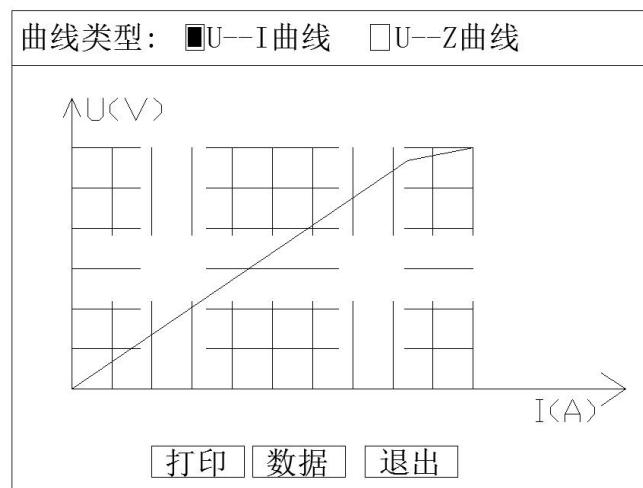


图 6 电压电流关系曲线图

**注意：本仪器可以显示 50 组测试结果，若测试结果超过 50 组，仪器只记录前 50 组数据。**

## 4、手动测试试验介绍

- 1) 接通仪器工作电源，打开电源开关，待仪器复位后进入如图 1 所示的界面图，按“↑”“↓”键选择“手动测试”，然后按“OK”即可进入如图 7 所示的“手动测试参数设置”界面。

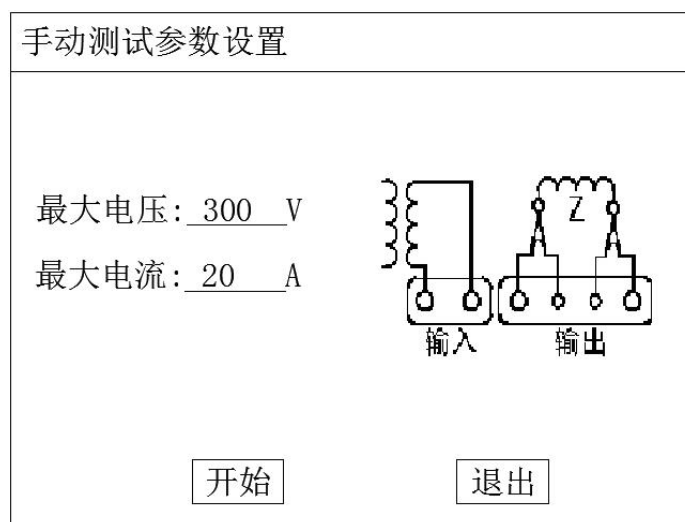


图 7 手动测试参数设置界面

其中：

- ◇ 设备编号——是用于区分不同设备、不同试验性质、次数。以便于在历史数据中查找和技术管理。
  - ◇ 最大电压——是指试验中需要测试的最大电压值，范围（0--600V），其设定值的 1.1 倍为仪器默认的过压保护动作值。
  - ◇ 最大电流——是指试验中需要测试的最大电流值，范围（0--120A），其设定值的 1.1 倍为仪器默认的过流保护动作值。
- 2) 按照界面中的接线图连接调压器、仪器和被测的转子绕组。

**注意：接线过程一定按照仪器所示接线，否则有可能出现烧毁仪器或其他设备！**

- 3) 根据试验需要将以上参数设置好，移动光标选择“开始试验”后即可进入如图 8 所示“手动测试”界面。

手动测试		f(Hz):50.00Hz		
	U(V)	I(A)	Z( $\Omega$ )	P(W)
1	20.1	0.3	67.0	4.52

21.02V 0.301A

图 8 手动测试界面

在此界面下调节调压器升压，当即时值出现需要的电压（或电流）测试点时按“保存”键仪器将自动采集、显示一组在此测试点下各参数的测量数据；以此类推……直至将所有需要的测试点测试完毕，然后将调压器回零。

*注意：当出现误操作使输出电压或电流有一项超过设定最大值的 1.1 倍时，仪器将提示过压信息，此时应立即降压并注意当前电压值是否在被试品承受范围内。*

4) 测试完毕后仪器界面将切换到如图 9 所示“手动测试结果”界面。

手动测试结果				
	U(V)	I(A)	Z( $\Omega$ )	P(W)
1	20.1	0.3	67.0	4.52
2	40.1	0.6	67.2	16.92
3	60.1	0.89	67.2	37.4
4	80.3	1.23	66.8	67.4
5	100.1	1.52	67.6	125.3
6	121.1	1.84	66.8	162.3

图 9 手动测试结果界面

在当前界面中按键盘上的“↑”“↓”键可以遍历测量结果，按“保存”可以将当前测试结果保存到仪器的存储器中便于以后查阅，按“打印”可以将当前试验结果通过面板打印机打出，按“曲线”键后仪器将根据所测数据绘制出如图 6 所示“电压电流关系”曲线图。

## 5、数据浏览操作

在主菜单下移动光标选择“数据浏览”，按“OK”键，仪器将显示所有保存的历史数据（以时间先后为序）。根据试验的时间和设备编号，移动光标选择“上翻”或“下翻”来查找需要的历史数据，找到后用光标选中并按“OK”键，仪器将显示此次试验的所有测试数据和特性曲线。在“数据”界面下移动光标选择“打印”并按“OK”。仪器将打印测试报告或曲线。

## 6、系统设置说明

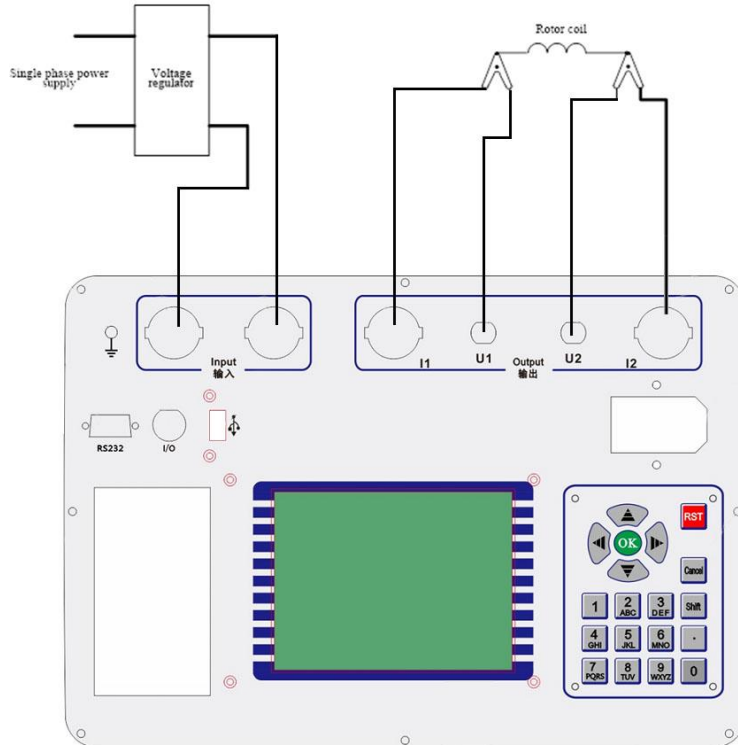
在主界面中选择“系统设置”，将显示下面的界面：

系统设置	
日期：	09年 02月 09日
时间：	14时 16分 33秒
过压过流报警：	___ 1.1 ___ 倍
语言 (Language)：	中文 (Chinese)
<input type="button" value="取消"/>	<input type="button" value="确定"/>
<input type="button" value="清空记录"/>	<input type="button" value="厂家设置"/>

在上图中可以修改系统的日期时间；

其中“过压过流报警”值设置试验过程中过压过流报警的倍数值，该倍数相对与试验设置的最大试验电压、最大试验电流。

## 五、接线图



## 六、使用注意事项

- 1) 仪器使用前，应认真阅读产品使用说明书，掌握正确的使用方法。
- 2) 试验时正确接线。在检查接线正确无误、联接可靠后方可通电。
- 3) 在测试钳的两根导线中，稍粗的导线为电流线（I1、I2），稍细的导线为电压线（U1、U2）。本仪器采用专用大电流快速接头，插拔时应稍加旋转。
- 4) 正确操作。测试时调压器在测试点附近应缓慢升压，以确保数据采集的可靠性。
- 5) 试验中如出现异常，必须断电查明原因排除异常后方可继续试验，不可盲目操作，以免带来不必要的损失。

---

## 附录、常见故障排除

- 1) 开机无显示：先关机，打开面板板上 AC 220V 插座的保险丝盒，检查保险丝是否烧断，可更换保险。
- 1) 屏幕突然黑屏：可按复位键，重新开始测量。